

---

# Betriebsanleitung



## Sensoren TARAtec

**P9**

**CD10, P10, OZ10, WP10, CH10**

## Inhaltsverzeichnis

<b>1</b>	<b>Informationen zu dieser Betriebsanleitung .....</b>	<b>4</b>
1.1	Symbole und Auszeichnungen .....	4
1.2	Mitgeltende Dokumente .....	5
<b>2</b>	<b>Informationen zu diesem Produkt .....</b>	<b>6</b>
2.1	Produktbeschreibung .....	6
2.2	Lieferumfang .....	8
2.3	Produktübersicht .....	9
2.4	Typenschild .....	10
<b>3</b>	<b>Sicherheit .....</b>	<b>11</b>
3.1	Bestimmungsgemäße Verwendung .....	11
3.2	Nicht bestimmungsgemäße Verwendung .....	11
3.3	Personalqualifikation .....	12
3.4	Umbau und Änderungen .....	12
3.5	Restrisiken .....	12
<b>4</b>	<b>Inbetriebnahme .....</b>	<b>16</b>
4.1	Installationsanforderungen .....	16
4.2	Vorbereitung der Sensoren .....	16
4.3	Einsetzen in die Durchflussarmatur .....	19
4.4	Elektrischer Anschluss .....	20
4.5	Erstkalibrierung .....	22
<b>5</b>	<b>Kalibrierung .....</b>	<b>23</b>
<b>6</b>	<b>Ausbau .....</b>	<b>25</b>

---




<b>7</b>	<b>Wartung</b> .....	<b>25</b>
7.1	Wartungsübersicht .....	25
7.2	Elektrolyt- und Membrankappenwechsel .....	26
<b>8</b>	<b>Störungsbehebung</b> .....	<b>28</b>
8.1	Störungsübersicht .....	29
8.2	Spezielle Prüfungen .....	36
<b>9</b>	<b>Technische Daten</b> .....	<b>39</b>
<b>10</b>	<b>Demontage und Lagerung</b> .....	<b>39</b>
<b>11</b>	<b>Entsorgung</b> .....	<b>39</b>
<b>12</b>	<b>Gewährleistung</b> .....	<b>40</b>
<b>13</b>	<b>Haftungsausschluss</b> .....	<b>40</b>
<b>14</b>	<b>Anhang</b> .....	<b>41</b>

# 1 Informationen zu dieser Betriebsanleitung

## 1.1 Symbole und Auszeichnungen







### 1.1.1 Sicherheits- und Warnhinweise

In dieser Betriebsanleitung werden die unten aufgeführten Gefahrenzeichen und Signalwörter verwendet. Sie helfen Ihnen beim sicheren Umgang mit dem Produkt, bewahren das Bedienpersonal vor Verletzungen sowie den Betreiber vor Sachschäden und Zusatzkosten.

	<b>Signalwort</b>	<b>Bedeutung</b>
	<b>GEFAHR!</b>	GEFAHR bezeichnet eine Gefährdung mit einem hohen Risikograd, die, wenn sie nicht gemieden wird, den Tod oder eine schwere Verletzung zur Folge hat.
	<b>WARNUNG!</b>	WARNUNG bezeichnet eine Gefährdung mit einem mittleren Risikograd, die, wenn sie nicht gemieden wird, den Tod oder eine schwere Verletzung zur Folge haben könnte.
	<b>VORSICHT!</b>	VORSICHT bezeichnet eine Gefährdung mit einem niedrigen Risikograd, die, wenn sie nicht gemieden wird, eine geringfügige oder mäßige Verletzung zur Folge haben könnte.
	<b>HINWEIS</b>	HINWEIS warnt vor Sachschäden.

Tab. 1: Signalworte

## 1.1.2 Auszeichnungen im Text

Symbol	Bedeutung
	Dieses Symbol ist das allgemeine Warnzeichen und warnt Sie vor Verletzungsgefahren. Befolgen Sie alle Maßnahmen, die mit diesem Warnzeichen gekennzeichnet sind.
	Dieses Symbol kennzeichnet Tipps und hilfreiche Information zum optimalen und wirtschaftlichen Betrieb des Produkts.
	Dieses Symbol kennzeichnet eine vom Personal auszuführende Tätigkeit.
	Dieses Symbol kennzeichnet das Resultat einer Handlung.
	Dieses Symbol kennzeichnet einzelne Auflistungspunkte.
	Dieses Symbol kennzeichnet eine Voraussetzung bei der Ausführung einer Tätigkeit.

Tab. 2: Auszeichnungen im Text

## 1.2 Mitgeltende Dokumente

Zu den einzelnen Sensorentypen finden Sie Datenblätter unter folgender Internetadresse:

<https://www.reiss-gmbh.com/datenblaetter.htm>

## 2 Informationen zu diesem Produkt

### 2.1 Produktbeschreibung

Die Sensoren der Produktreihe TARAtec 9/10 sind membranbedeckte 2-Elektrodensysteme zur Messung der in Wasser gelösten Desinfektionsmittel Chlor<sup>1</sup>, Chlordioxid, Ozon, Peressigsäure oder Wasserstoffperoxid. Gegenüber der Produktreihe TARAtec 7 zeichnen sich die Sensoren TARAtec 9/10 durch eine verbesserte Beständigkeit gegenüber oberflächenentspannenden Mitteln (Tenside) aus. Darüber hinaus können die Sensoren TARAtec 9 bei höheren Messwassertemperaturen eingesetzt werden. Der Anwendungsbereich der Sensoren erstreckt sich auf fast alle Wasserqualitäten.

Die Sensoren sind nicht geeignet, die Abwesenheit von Chlor, Chlordioxid, Ozon, Peressigsäure oder Wasserstoffperoxid zu überprüfen.

Ein vollständiges Mess-/Regelsystem setzt sich in der Regel aus folgenden Komponenten zusammen:

- Sensor
- Elektrische Leitung und Anschlüsse
- Durchflussarmaturen und Anschlüsse
- Mess-/Regelgerät
- Dosiervorrichtung
- Analysenbesteck



Diese Betriebsanleitung bezieht sich ausschließlich auf den Sensor.

- ▷ Betriebsanleitungen der Peripheriegeräte beachten.

---

<sup>1</sup> Freies Chlor (ph-abhängig)

### **2.1.1 Chlordioxid CD10**

Der Sensor misst die Konzentration an Chlordioxid im Messwasser, die durch Zugabe von Chlordioxid (z. B. Säure/Chlorit-Verfahren, Chlor/Chlorit-Verfahren) entstanden ist. Der Chlordioxidsensor ist unempfindlich gegenüber Chlor.

### **2.1.2 Peressigsäure P9 und P10**

Der Sensor misst die Konzentration an Peressigsäure im Messwasser, die durch die Zugabe von Peressigsäure entstanden ist.

### **2.1.3 Ozon OZ10**

Der Sensor misst die Konzentration an im Messwasser gelöstem Ozon. Der Sensor ist nahezu unempfindlich gegenüber Chlor.

### **2.1.4 Wasserstoffperoxid WP10**

Der Sensor misst die Konzentration an Wasserstoffperoxid im Messwasser, die durch die Zugabe von Wasserstoffperoxid entstanden ist.

### **2.1.5 Chlor CH10**

Der Sensor misst die Konzentration an freiem Chlor im Messwasser, die durch Zugabe von anorganischen Chlorprodukten (z. B. Chlorgas, Natriumhypochlorit-Lösung, Calciumhypochlorit-Lösung) entstanden ist. Der Sensor ist im pH-Bereich von pH 5,0 bis pH 8,0 einsetzbar. Eine Konstanzhaltung des pH-Werts ist erforderlich, da das Sensorsignal der Dissoziationskurve der unterchlorigen Säure folgt. Der Sensor zeigt je nach pH-Wert unterschiedliche Chlorsignale an, obwohl die DPD-1 Messung oder die iodometrische Messung keine Änderung der Chlorkonzentration erkennen lässt.

Bei Verwendung von organischen Chlorprodukten oder Chlorstabilisatoren, beide in der Regel auf (Iso-) Cyanursäurebasis, kann es zu großen Differenzen zwischen der DPD-1 Messung oder der iodometrischen Messung und dem Signal des Sensors kommen.

## 2.2 Lieferumfang

- ▶ Verpackung komplett aufbewahren.
- ▶ Bei Reparatur- oder Gewährleistungsfällen den Sensor in der Originalverpackung einsenden.
- ▶ Vollständigkeit und Unversehrtheit der Sendung überprüfen.

Bei Beschädigung:

- ▶ Lieferanten verständigen.

Komponente	Anzahl	Sensor mit Spannungs- Signalausgang  (0...+/-2000 mV)	Sensor mit 4...20-mA- Signalausgang		Sensor mit Modbus- Signal- übertragung
			(2-pol. Schraub- Klemmen- anschluss)	(5-pol.- M12- Anschluss)	
Sensor mit Membrankappe (je nach Typ)	1	✓	✓	✓	✓
G-Halter	1	✓	✓	✓	✓
Elektrolyt (je nach Typ)	1 Fl.	✓	✓	✓	✓
Pinzette	1	✓	✓	✓	✓
mA-Haube mit O-Ring 20x1,5	1	–	✓	–	–
Spezial- schmirgelpapier (je nach Typ)	1	✓	✓	✓	✓
Betriebs- anleitung	1	✓	✓	✓	✓

Tab. 3: Lieferumfang



## 2.3 Produktübersicht

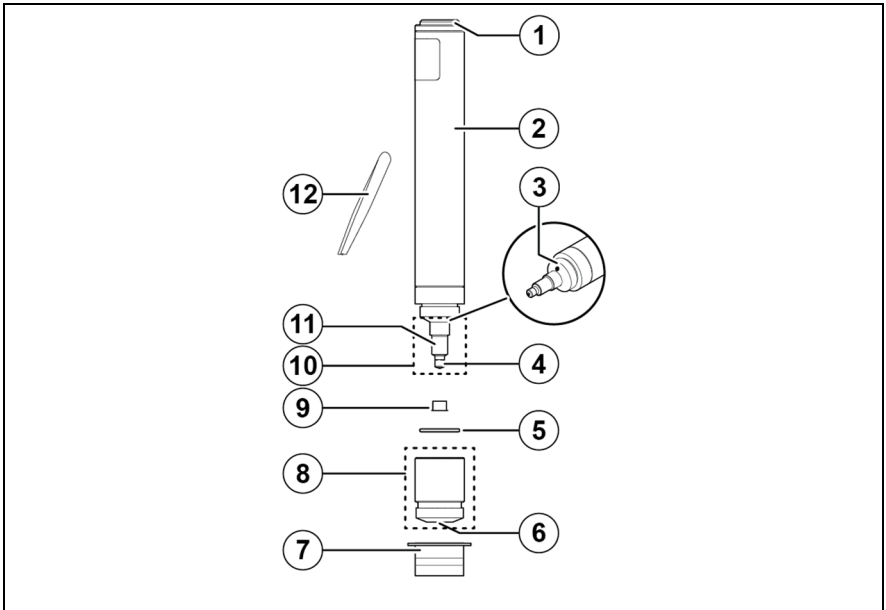


Abb. 1: Produktübersicht

- 1 Elektrischer Anschluss
- 2 Sensorkörper
- 3 Druckausgleichsöffnung
- 4 Arbeitselektrode
- 5 O-Ring 20 x 1,5
- 6 Membranscheibe
- 7 Schutzkappe
- 8 Membrankappe
- 9 G-Halter
- 10 Elektrodenfinger
- 11 Referenzelektrode
- 12 Pinzette

## 2.4 Typenschild

Auf jedem Sensor ist ein Typenschild aufgeklebt, das folgende Informationen enthält:

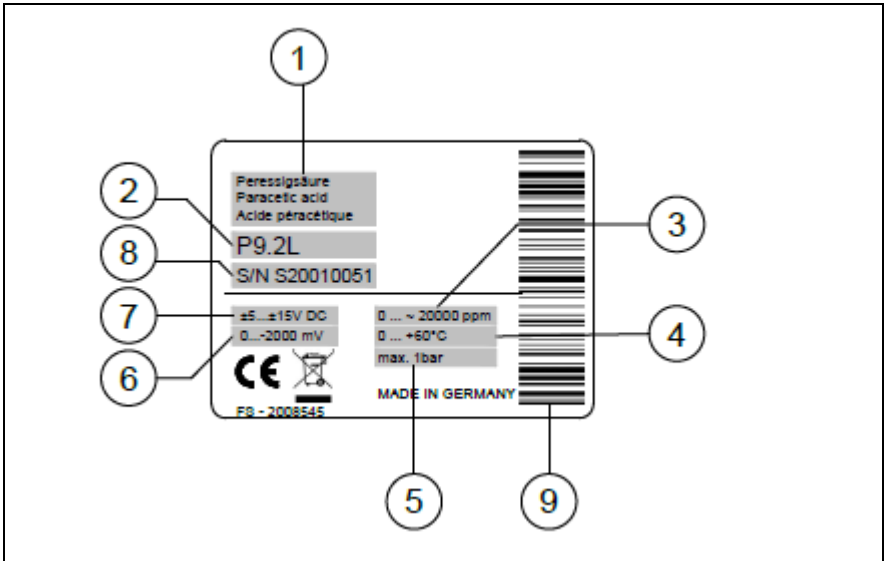


Abb. 2: Beispiel eines Typenschildes

- 1 Messgröße
- 2 Sensorbezeichnung, Sensorname
- 3 Nomineller Messbereich des Sensors
- 4 Erlaubter Temperaturbereich des Messwassers
- 5 Maximal erlaubter Druck des Messwassers
- 6 Signalübertragung
- 7 Spannungsversorgung
- 8 Seriennummer
- 9 Seriennummer als Barcode

---

## 3 Sicherheit

Der Sensor wurde nach dem Stand der Technik hergestellt.

Unsachgemäße Handhabung birgt allerdings folgende Risiken:

- Gesundheitliche Beeinträchtigung
- Verfälschung von Messwerten, die zu gefährlicher Fehldosierung des Desinfektionsmittels führen kann.
- ▶ Sicherheitshinweise in dieser Betriebsanleitung beachten.

### 3.1 Bestimmungsgemäße Verwendung

Der Sensor wird für die Messung der Konzentration eines spezifischen Desinfektionsmittels im Wasser verwendet.

Der Sensor darf nur unter folgenden Bedingungen verwendet werden:

- Für das Desinfektionsmittel, das im zugehörigen Datenblatt spezifiziert ist
- Unter den Einsatzbedingungen, die im zugehörigen Datenblatt spezifiziert sind
- Senkrechter Einbau in eine geeignete Durchflussarmatur
- Beschränkung auf die Tätigkeiten, die in dieser Betriebsanleitung beschrieben sind.
- Verwendung in einwandfreiem Zustand
- Verwendung von Original-Zubehörteilen und Ersatzteilen (siehe <https://www.reiss-gmbh.com/datenblaetter.htm>)

### 3.2 Nicht bestimmungsgemäße Verwendung

Der Sensor darf nicht zur Messung der Abwesenheit des Desinfektionsmittels verwendet werden.

### 3.3 Personalqualifikation

Der Anwender muss folgende Personalqualifikation aufweisen:

- Er hat die Betriebsanleitung gelesen und verstanden.
- Er hat eine Schulung in der Handhabung des Sensors erhalten.

### 3.4 Umbau und Änderungen

Eingriffe und Änderungen, welche die Sicherheit und die Funktionalität des Sensors beeinflussen können, dürfen nur vom Hersteller durchgeführt werden.

### 3.5 Restrisiken

#### 3.5.1 Verrutschen des Sensors

Bei unzureichender Fixierung kann der Sensor aufgrund des Wasserdrucks oder aufgrund von Vibration gelockert werden. Daraus resultieren folgende Risiken:

- Der Sensor rutscht aufgrund des Wasserdrucks aus der Armatur heraus.
- Der Sensor rutscht aufgrund seines eigenen Gewichts in die Armatur hinein.
  - ▶ Je nach Empfehlung im Datenblatt, Variante mit Sicherungsring verwenden (siehe Kapitel 1.2, S. 5).
  - ▶ Sicherstellen, dass die Verschraubung während des Betriebs nicht gelöst werden kann.
  - ▶ Regelmäßig festen Sitz prüfen.

#### 3.5.2 Hoher oder schwankender Wasserdruck

Wenn der Wasserdruck den maximal zulässigen Wert überschreitet oder wenn der Wasserdruck stark schwankt, kann die Membran beschädigt werden.

- ▶ Maximal zulässigen Druck gemäß Datenblatt beachten (siehe Kapitel 1.2, S. 5).
- ▶ Druck konstant halten.

---

### 3.5.3 Schläge, Stöße und unsachgemäße Berührung

Schläge auf den Sensor oder Erschütterung, z. B. beim Herunterfallen, können den Sensor beschädigen.

- ▶ Schläge und Stöße vermeiden.
- ▶ Sensor nicht herunterfallen lassen.

Bei Berührung oder Schmirgeln kann die Referenzelektrode beschädigt werden.

- ▶ Referenzelektrode nicht berühren.
- ▶ Bei Wartungsarbeiten erforderlichenfalls nur die Arbeitselektrode schmirgeln, **nicht** die Referenzelektrode.

### 3.5.4 Defekte Membrankappe

Bei einer gefüllten Druckausgleichsöffnung kann die Membrane zerstört werden.

- ▶ Druckausgleichsöffnung entleeren (siehe Kapitel 7.2, S. 26).

### 3.5.5 Elektrische Störungen

Fehlende galvanische Trennung kann zur Störung des Messwerts bis hin zur Zerstörung des Sensors führen.

- ▶ Elektrischen Anschluss galvanisch trennen.

Elektrische Störungen auf der Signalleitung können die Elektronik beschädigen.

- ▶ Korrekten Anschluss beachten.

### **3.5.6 Fehlendes Desinfektionsmittel**

Wenn sich über einen längeren Zeitraum hinweg kein Desinfektionsmittel im Wasser befindet, kann sich ein Biofilm auf der Membran bilden. Dadurch wird der Messwert gestört, und die Membrankappe ist nicht mehr verwendbar.

- ▶ Sicherstellen, dass das Desinfektionsmittel nicht länger fehlt, als im Datenblatt angegeben ist (siehe Kapitel 1.2, S. 5).

### **3.5.7 Ausfall der Messung bei Ausbau des Sensors**

Wenn der Messwert beim Ausbau des Sensors ausfällt, kann es zu einer Fehldosierung des Desinfektionsmittels kommen.

- ▶ Mess-/Regelsystem abschalten oder auf Handbetrieb umstellen.

### **3.5.8 Oxidationsmittel**

Oxidationsmittel im Wasser stören die Messung und können zu Messfehlern führen.

- ▶ Sicherstellen, dass keine störenden Oxidationsmittel im Wasser sind.
- ▶ Hinweise im Datenblatt beachten (siehe Kapitel 1.2, S. 5).

### **3.5.9 Temperatur und Temperaturschwankungen**

Wenn die Medien- oder Umgebungstemperatur außerhalb des zulässigen Bereichs liegt, können der Sensor und der Elektrolyt beschädigt werden.

- ▶ Sicherstellen, dass in allen Betriebsphasen die zulässigen Temperaturbereiche gemäß Datenblatt eingehalten werden (siehe Kapitel 1.2, S. 5).

Wenn die Temperatur im Medium sprunghaft schwankt, kann der Messwert verfälscht werden.

- ▶ Sicherstellen, dass sich die Temperatur im Wasser nur langsam verändert.

---

### 3.5.10 Unzulässige Einbaulage

Bei nicht-senkrechter Einbaulage des Sensors kann der Messwert verfälscht werden.

- ▶ Sensor senkrecht einbauen.

### 3.5.11 Schwankung der Lichtintensität (nur WP10)

Bei starker Schwankung der Lichtintensität aus der Umgebung kann der Messwert gestört werden.

Wenn eine starke Schwankung der Lichtintensität zu erwarten ist:

- ▶ Durchflussarmatur abschirmen.

### 3.5.12 Fehlerhafte chemische Analytik

Eine fehlerhafte Bestimmung der Konzentration des Desinfektionsmittels führt zu einer falschen Kalibrierung des Sensors.

- ▶ Empfohlene Analytik-Methode gemäß Datenblatt beachten (siehe Kapitel 1.2, S. 5).
- ▶ Analytik nach Angaben der Hersteller-Betriebsanleitung des Analysenbestecks durchführen.

## 4 Inbetriebnahme

### 4.1 Installationsanforderungen

Folgende Installationsanforderungen müssen erfüllt sein:

- Permanente Stromversorgung und Anwesenheit von Messwasser
- Durchflussmenge gemäß Datenblatt
- Konstante Durchflussmenge
- Desinfektionsmittel muss im Messwasser vorhanden sein.
- Galvanische Trennung des elektrischen Anschlusses (sofern nicht im Sensor vorhanden, siehe Datenblatt, Kapitel 1.2, S. 5)
- Sicherstellen, dass das Messwasser an der Messstelle nicht ausgast.

### 4.2 Vorbereitung der Sensoren

- ▶ Schutzkappe [3] von der Membrankappe [2] abziehen.
- ▶ Membrankappe [2] vom Sensorkörper [1] abschrauben.

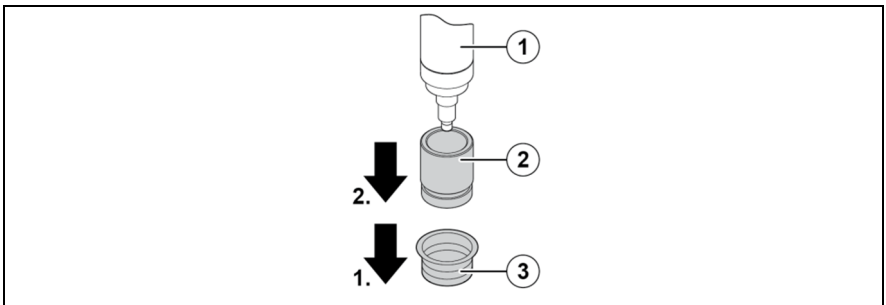


Abb. 3: Membrankappe abschrauben

- 1 Sensorkörper
- 2 Membrankappe
- 3 Schutzkappe



- ▶ Membrankappe auf eine saubere Unterlage stellen.
- ▶ Membrankappe bis zum Rand mit Elektrolyt füllen.

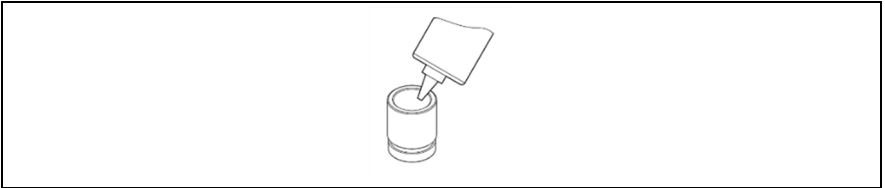


Abb. 4: Membrankappe füllen

- ▶ G-Halter mit dem Gewebe nach unten auf eine saubere Unterlage stellen.
- ▶ G-Halter mit Elektrolyt befeuchten.

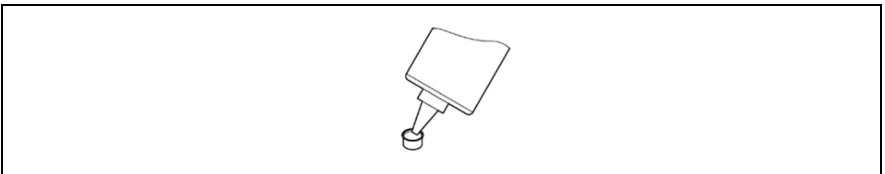


Abb. 5: G-Halter befeuchten

- ▶ G-Halter [2] mit dem Gewebe nach unten mit der Pinzette [1] greifen.
- ▶ G-Halter mittig auf die Membrane in der Membrankappe [3] setzen.

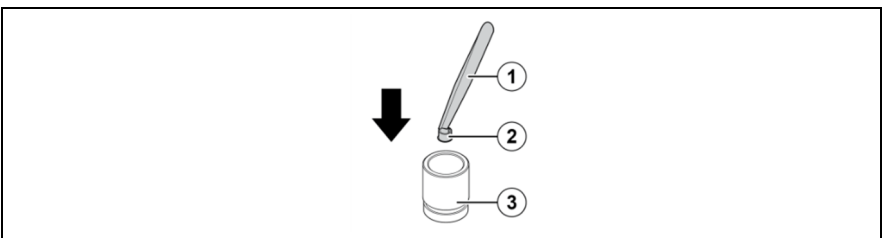


Abb. 6: G-Halter in die Membrankappe setzen

- 1 Pinzette
- 2 G-Halter
- 3 Membrankappe

- ▶ Pinzette vorsichtig wieder aus der Membrankappe herausziehen.
- ↳ G-Halter ist in der Membrankappe platziert.
- ▶ Sensorkörper [1] senkrecht auf die Membrankappe [2] setzen.
- ▶ Sensorkörper entgegen dem Uhrzeigersinn drehen, bis das Gewinde eingerastet ist.

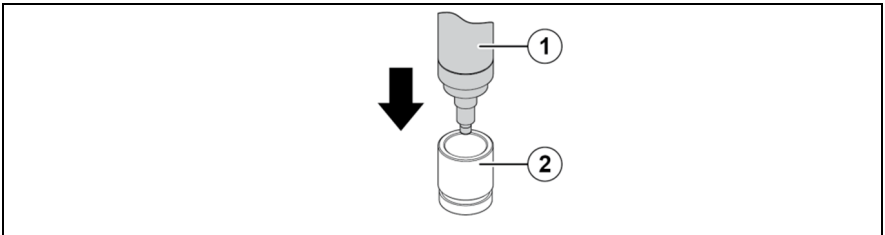


Abb. 7: Sensorkörper aufsetzen

- 1 Sensorkörper
- 2 Membrankappe

- ▶ Sensorkörper langsam in die Membrankappe einschrauben.



- ▶ Sicherstellen, dass die Membrankappe vollständig bis zum Anschlag auf den Sensorkörper aufgeschraubt ist.

- ✓ Bei vollständig aufgeschraubter Membrankappe:
  - ▶ Membrane nicht berühren oder anstoßen.
  - ▶ Außen am Sensor anhaftende Elektrolytreste mit Leitungswasser abspülen.
- ↳ Der Sensor ist für die Inbetriebnahme vorbereitet.

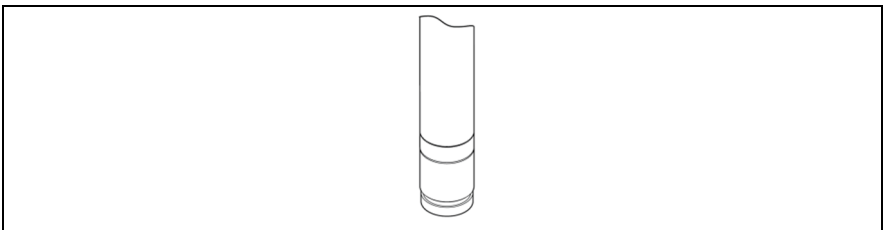


Abb. 8: Vorbereiteter Sensor

### 4.3 Einsetzen in die Durchflussarmatur

- ✓ Der Sensor ist vorbereitet (siehe Kapitel 4.2, S. 16).
- ▶ Sensor in eine Durchflussarmatur des Typs TARAflow FLC oder eine andere geeignete Durchflussarmatur einsetzen.

Um den Sensor ordnungsgemäß in die Durchflussarmatur einzusetzen:

- ▶ Anweisungen der Betriebsanleitung der verwendeten Durchflussarmatur folgen.

## 4.4 Elektrischer Anschluss

- ✓ Der Sensor ist in der Durchflussarmatur eingesetzt (siehe Kapitel 4.3, S. 19).

Folgende elektrische Anschlussarten des Sensors sind möglich:

### 4.4.1 Anschluss mit 0...+/-2000-mV-Signalausgang

Der Sensor ist mit einer 4-poligen, verpolungsgeschützten Buchse ausgestattet. Die Spannungsversorgung ist symmetrisch oder unipolar. Die Anschlussbelegung ist wie folgt:

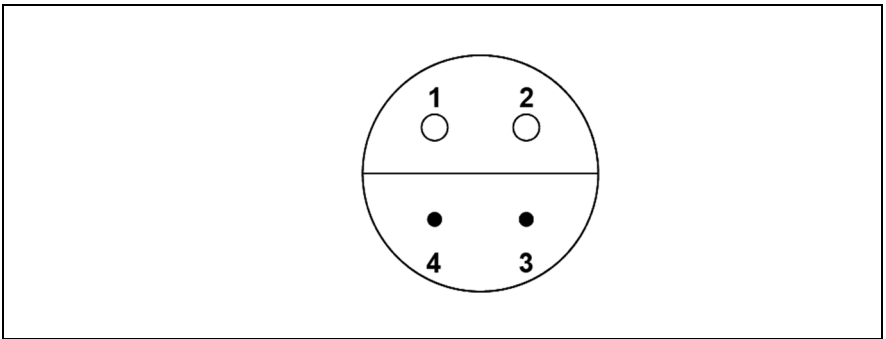


Abb. 9: Anschlussbelegung (4-polig)

- 1 Buchse, +U
- 2 Buchse, -U oder Spannungs-GND
- 3 PIN, Masse oder Signal-GND
- 4 PIN, Messsignal

#### 4.4.2 Anschluss mit 4...20 mA-Signalausgang

##### M12-Schraubstecker

Der Sensor ist mit einem 5-poligen, verpolungsgeschützten M12-Schraubstecker ausgestattet.

Die Anschlussbelegung ist wie folgt:

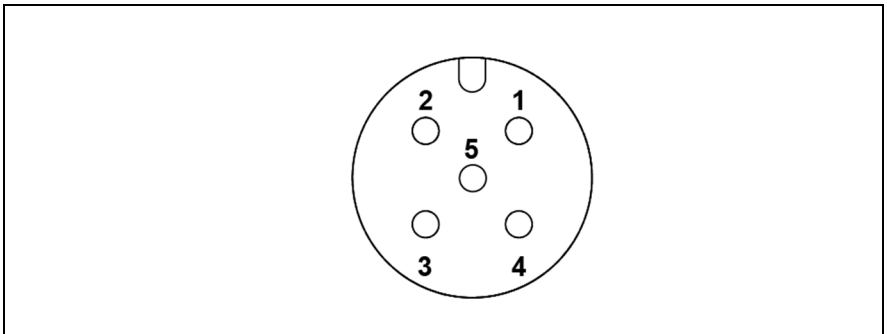


Abb. 10: Anschlussbelegung (5-polig)

- 1 (nicht belegt)
- 2 +U
- 3 -U
- 4 (nicht belegt)
- 5 (nicht belegt)

##### Anschluss mit 2-poliger Schraubklemme

Der Sensor ist mit einer 2-poligen Schraubklemme ausgestattet.

- ▶ Das Sensorkabel durch die Kabelverschraubung der Haube schieben.
- ▶ Adern in den Klemmen der Sensorelektronik befestigen.
- ▶ Haube von Hand in den Sensorkörper einschrauben, bis der O-Ring dichtet.
- ▶ Kabelverschraubung festziehen, um das Kabel zu fixieren.

### 4.4.3 Anschluss mit Modbus-Signalübertragung

Der Sensor ist mit einem 5-poligen, verpolungsgeschützten M12-Schraubstecker ausgestattet. Im Sensor befinden sich keine Abschlusswiderstände.

Die Anschlussbelegung ist wie folgt:

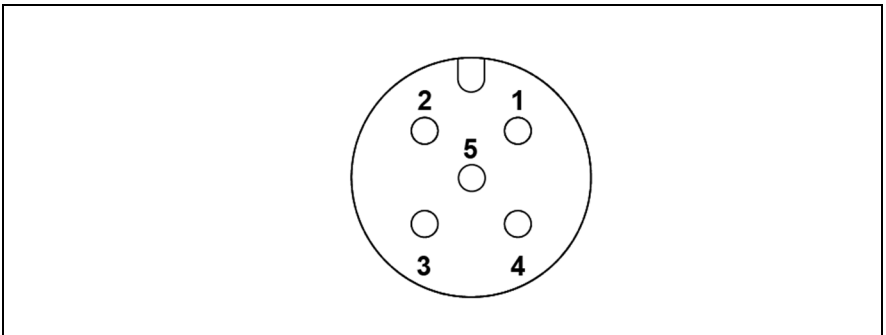


Abb. 11: Anschlussbelegung (5-polig)

- 1 (nicht belegt)
- 2 +9...+30 V
- 3 GND
- 4 RS485 B
- 5 RS485 A

### 4.5 Erstkalibrierung

- ✓ Der Sensor ist elektrisch angeschlossen (siehe Kapitel 4.4, S. 20).
- ✓ Die Einlaufzeit wurde gemäß Datenblatt eingehalten (siehe Kapitel 1.2, S. 5).
- ▶ Kalibrierung durchführen (siehe Kapitel 5, S. 23).
- ▶ Kalibrierung nach einem Tag wiederholen.

---

## 5 Kalibrierung

Der Sensor gibt ein zur Konzentration des Desinfektionsmittels im Messwasser proportionales Signal aus. Für eine Zuordnung des Sensorsignals zur Konzentration des Desinfektionsmittels im Messwasser muss der Sensor kalibriert werden.

- ✓ Der Durchfluss ist konstant.
- ✓ Die Temperatur des Messwassers ist konstant.
- ✓ Die Temperaturanpassung des Sensors an die Messwassertemperatur ist abgeschlossen (ca. 20 Minuten nach Temperaturänderung).
- ✓ Der Sensor ist eingelaufen.
- ✓ Kein anderes Oxidationsmittel ist im Messwasser vorhanden.
  - ▶ Messwasserprobe für Analytik nahe am Sensor entnehmen.
  - ▶ Konzentration des Desinfektionsmittels im Messwasser mittels geeigneter analytischer Messmethode bestimmen (siehe Hersteller-Betriebsanleitung des Analysenbestecks).
  - ▶ Sensorsignal mit dem analytisch ermittelten Wert im Kalibriermenü des Mess-/Regelgeräts abgleichen (siehe Betriebsanleitung des Geräts).
  - ▶ Kalibrierung in regelmäßigen Abständen wiederholen (siehe Kapitel 7.1, S. 25).
  - ▶ Gültige nationale Vorschriften für Kalibrierintervalle beachten.

Messgröße	Empfohlene analytische Methoden	
Chlordioxid	DPD-1	Photometer für Chlordioxid
Ozon	DPD-1 + DPD-3	Photometer für Ozon
	DPD-4	
Wasserstoffperoxid	Einstufige schwefelsaure Titration mit Kaliumpermanganat (Vorschrift siehe Anhang)	
Peressigsäure	Zweistufige schwefelsaure Titration mit Kaliumpermanganat und Natriumthiosulfat (Vorschrift siehe Anhang)	
Chlor	DPD-1	bis 10 ppm: Photometer für Chlor
	Iodometrie	bis 200 ppm: Photometer für Chlor
		bis 2000 ppm: Titration mit Natriumthiosulfat


Tab. 4: *Empfohlene analytische Methoden*

**i** Die Bestimmung von Chlordioxid ist auch mit einem Photometer für Chlor möglich, wenn das Ergebnis mit dem Faktor 1,9 multipliziert wird.

Die Bestimmung von Ozon ist auch mit einem Photometer für Chlor möglich, wenn das Ergebnis mit dem Faktor 0,68 multipliziert wird. Bei hoher Konzentration des Desinfektionsmittels kann die DPD-Färbung ausbleiben.



## 6 Ausbau

 Durch den Ausbau des Sensors kann ein falscher Messwert am Eingang des Mess-/Regelgeräts anstehen und in einem Regelkreis zu unkontrollierter Dosierung führen.

Vor dem Ausbau des Sensors:

- ▶ Mess-/Regelsystem abschalten oder auf Handbetrieb umstellen.
- ▶ Messwasserzulauf absperren.
- ▶ Messwasserablauf absperren.
- ▶ Elektrischen Anschluss entfernen.

Um einen Sensor mit einer 2-poligen Schraubklemme abzuklemmen:

- ▶ Kabelverschraubung lösen.
- ➔ Das Kabel ist beweglich.
- ▶ Haube mit der Kabelverschraubung vom Sensor abschrauben.
- ▶ Adern in den Klemmen lösen.
  
- ▶ Verschraubung lösen und den Sensor vorsichtig herausziehen.

## 7 Wartung

### 7.1 Wartungsübersicht

Um eine optimale Funktion des Sensors zu gewährleisten:

- ▶ Folgende Tätigkeiten regelmäßig durchführen.

Wartungsaufgabe	Intervall
▶ Elektrolyt austauschen	3-6 Monate
▶ Membrankappe wechseln	Jährlich
▶ Kalibrierung durchführen	<ul style="list-style-type: none"> <li>• Wöchentlich</li> <li>• Nach dem Austausch des Elektrolyts und/oder dem Membrankappenwechsel</li> </ul>

Tab. 5: *Wartungsübersicht*

## 7.2 Elektrolyt- und Membrankappenwechsel

- ▶ Membrankappe abschrauben.
- ▶ G-Halter mit der Pinzette aus der Membrankappe entnehmen.
- ▶ Elektrolyt aus der Membrankappe ausleeren.
- ▶ Elektrodenfinger mit Leitungswasser abspülen.
- ▶ Sensorkörper mehrfach trocken schütteln (siehe Abb. 12, S. 25).
- ➔ Die Druckausgleichsöffnung [1] wird entleert.

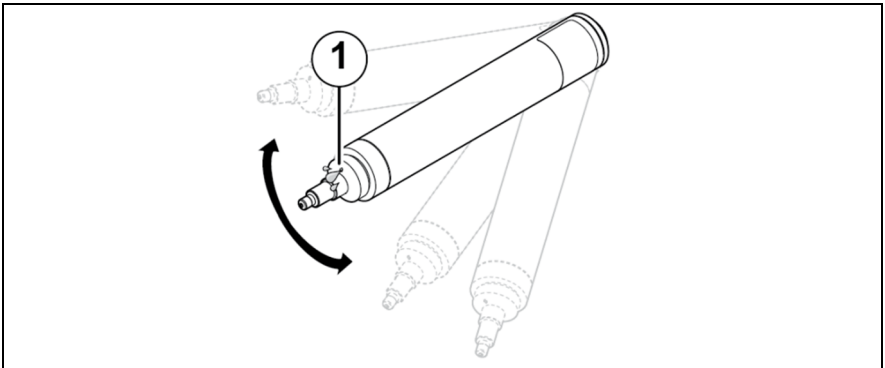


Abb. 12: Sensorkörper trocken schütteln

### 1 Druckausgleichsöffnung

- ▶ Spezialschmirgelpapier auf Papiertuch legen.
- ▶ Sensor senkrecht halten.
- ▶ Spezialschmirgelpapier festhalten und mit der Spitze der Arbeitselektrode mindestens zweimal darüber fahren. Dabei jedes Mal eine neue Fläche des Schmirgelpapiers verwenden.

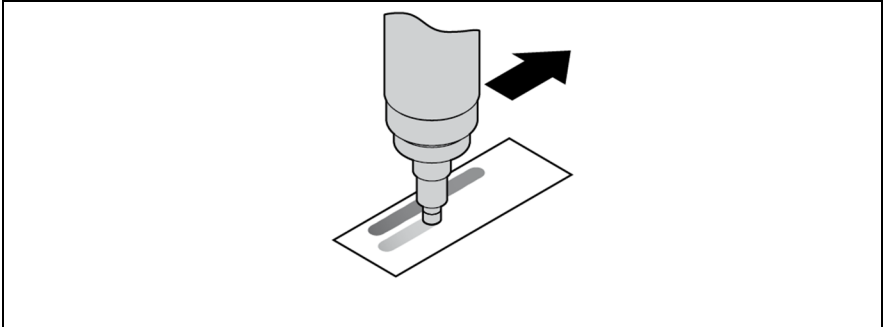


Abb. 13: Arbeitselektrode schmirgeln



Beim Membrankappenwechsel:

- ▷ Neue Membrankappe verwenden.
  
- ▶ Arbeitsschritte der Inbetriebnahme befolgen (siehe Kapitel 4.2, S. 16).
  
- ↪ Die Wartung ist durchgeführt und der Sensor kann wieder verwendet werden.

### 8 Störungsbehebung

Verschiedene Faktoren des Umfelds können einen Einfluss auf den Sensor haben. Bei Unregelmäßigkeiten kann eine Prüfung dieser Faktoren sinnvoll sein:

- Durchfluss
- Messkabel
- Mess-/Regelgerät
- Kalibrierung
- Dosiervorrichtung
- Konzentration des Desinfektionsmittels im Dosierbehälter
- Eignung des Sensors zur Messung des dosierten Desinfektionsmittels
- Konzentration des Desinfektionsmittels im Messwasser (Analytik)
- pH-Wert des Messwassers
- Temperatur des Messwassers
- Druck in der Durchflussarmatur
- Analytik

## 8.1 Störungsübersicht

Störung	Ursache	Abhilfe
Nicht kalibrierbar/ Messwert weicht von der analytischen Messung ab	Die Einlaufzeit ist zu gering.	▶ Einlaufzeit abwarten (siehe Kapitel 4.5, S. 22).
	Die Membran ist gerissen.	▶ Membrankappe wechseln (siehe Kapitel 7.2, S. 26).
	Die Membrankappe ist beschädigt.	▶ Membrankappe wechseln (siehe Kapitel 7.2, S. 26).
	Störende Wasserinhaltsstoffe	▶ Wasser auf störende Inhaltsstoffe untersuchen und Abhilfe schaffen. ▶ Rücksprache mit dem Lieferanten halten.
	Kurzschluss/Defekt in der Messleitung	▶ Kurzschluss/Defekt aufspüren und beheben. ▶ Messleitung austauschen.
	Der Abstand zwischen Membran und Elektrode ist zu groß.	▶ Membrankappe vollständig bis zum Anschlag aufschrauben.
	Die DPD-/Titrations-Chemikalien sind überaltert.	▶ Neue DPD-/Titrations-Chemikalien verwenden. ▶ Kalibrierung wiederholen (siehe Kapitel 5, S. 23).

Störung	Ursache	Abhilfe
	Titrationmethode ungeeignet <sup>2</sup>	<ul style="list-style-type: none"> <li>▶ Titration mit einer geeigneten Methode wiederholen (siehe Anhang, S. 41).</li> </ul>
	Beläge auf der Membran	<ul style="list-style-type: none"> <li>▶ Membrankappe wechseln (siehe Kapitel 7.2, S. 26).</li> </ul>
	Lufteinschlüsse zwischen G-Halter/ Membrane/ Arbeitselektrode	<ul style="list-style-type: none"> <li>▶ Membrankappe abschrauben.</li> <li>▶ G-Halter mit Pinzette aus Membrankappe entnehmen.</li> <li>▶ Inbetriebnahme wiederholen (siehe Kapitel 4.2, S. 16).</li> </ul>
	Gasblasen an der Außenseite der Membran	<ul style="list-style-type: none"> <li>▶ Durchfluss kurzzeitig erhöhen.</li> <li>▶ Installation überprüfen und ändern.</li> </ul>
	Kein Elektrolyt in der Membrankappe	<ul style="list-style-type: none"> <li>▶ Membrankappe mit Elektrolyt füllen.</li> <li>▶ Sensor vorbereiten (siehe Kapitel 4.2, S. 16).</li> </ul>
	Die Desinfektionsmittelkonzentration ist größer als die obere Messbereichsgrenze.	<ul style="list-style-type: none"> <li>▶ Anlage prüfen.</li> <li>▶ Störung beheben.</li> <li>▶ Kalibrierung wiederholen (siehe Kapitel 5, S. 23).</li> </ul>

<sup>2</sup> Nur für Peressigsäure/Wasserstoffperoxid

Störung	Ursache	Abhilfe
	Fehlende galvanische Trennung	<ul style="list-style-type: none"> <li>▶ Galvanische Trennung herstellen.</li> <li>▶ Sensor zum Überprüfen/Überholen zum Lieferanten einsenden.</li> </ul>
	Der Sensor ist defekt.	<ul style="list-style-type: none"> <li>▶ Sensor zum Überprüfen/Überholen zum Lieferanten einsenden.</li> </ul>
Instabiler Messwert	Die Membran ist gerissen.	<ul style="list-style-type: none"> <li>▶ Membrankappe wechseln (siehe Kapitel 7.2, S. 26).</li> </ul>
	Lufteinschlüsse zwischen G-Halter/ Membrane/ Arbeitselektrode	<ul style="list-style-type: none"> <li>▶ Membrankappe abschrauben.</li> <li>▶ G-Halter mit Pinzette aus Membrankappe entnehmen.</li> <li>▶ Inbetriebnahme wiederholen (siehe Kapitel 4.2, S. 16).</li> </ul>
	Gasblasen an der Außenseite der Membran	<ul style="list-style-type: none"> <li>▶ Durchfluss kurzzeitig erhöhen.</li> <li>▶ Installation überprüfen und ändern.</li> </ul>
	Druckschwankungen im Messwasser	<ul style="list-style-type: none"> <li>▶ Installationsart überprüfen und ändern.</li> </ul>

Störung	Ursache	Abhilfe
	Fehlende galvanische Trennung	<ul style="list-style-type: none"> <li>▶ Galvanische Trennung herstellen.</li> <li>▶ Sensor zum Überprüfen/Überholen zum Lieferanten einsenden.</li> </ul>
	Die Referenzelektrode ist erschöpft und/oder verunreinigt. <sup>3</sup>	<ul style="list-style-type: none"> <li>▶ Sensor zum Überprüfen/Überholen zum Lieferanten einsenden.</li> </ul>
Übersteuerung <sup>4</sup>	Zu hohe Konzentration des Desinfektionsmittels im Messwasser	<ul style="list-style-type: none"> <li>▶ Anlage prüfen.</li> <li>▶ Störung beheben.</li> <li>▶ Sensor kalibrieren (siehe Kapitel 5, S. 23).</li> <li>▶ Sensor warten (siehe Kapitel 7, S. 25).</li> </ul>
	Die Einlaufzeit ist zu gering.	<ul style="list-style-type: none"> <li>▶ Einlaufzeit abwarten (siehe Kapitel 4.5, S. 22).</li> </ul>
	Die Membrane ist beschädigt.	<ul style="list-style-type: none"> <li>▶ Membrankappe wechseln (siehe Kapitel 7.2, S. 26).</li> </ul>
	Zu hohe Anströmung	<ul style="list-style-type: none"> <li>▶ Anlage prüfen.</li> <li>▶ Durchfluss reduzieren.</li> </ul>

<sup>3</sup> Die Referenzelektrode schimmert silbrig glänzend oder weiß. Eine braun/graue Farbe hingegen ist üblich.

<sup>4</sup> Siehe Tab. 7, S. 34



Störung	Ursache	Abhilfe
	Fehlende galvanische Trennung	<ul style="list-style-type: none"> <li>▶ Galvanische Trennung herstellen.</li> <li>▶ Sensor zum Überprüfen/Überholen zum Lieferanten einsenden.</li> </ul>
	Der Sensor ist defekt.	<ul style="list-style-type: none"> <li>▶ Sensor zum Überprüfen/Überholen zum Lieferanten einsenden.</li> </ul>
Untersteuerung <sup>5</sup>	Die Einlaufzeit ist zu gering.	<ul style="list-style-type: none"> <li>▶ Einlaufzeit abwarten (siehe Kapitel 4.5, S. 22).</li> </ul>
	Die Arbeitselektrode ist verunreinigt.	<ul style="list-style-type: none"> <li>▶ Sensor warten (siehe Kapitel 7, S. 25).</li> </ul>
	Fehlende galvanische Trennung	<ul style="list-style-type: none"> <li>▶ Galvanische Trennung herstellen.</li> <li>▶ Sensor zum Überprüfen/Überholen zum Lieferanten einsenden.</li> </ul>
	Der Sensor ist defekt.	<ul style="list-style-type: none"> <li>▶ Sensor zum Überprüfen/Überholen zum Lieferanten einsenden.</li> </ul>
Grüne LED flackert oder leuchtet nicht <sup>6</sup>	Fehlerhafte Spannungsversorgung	<ul style="list-style-type: none"> <li>▶ Ordnungsgemäße Spannungsversorgung herstellen.</li> </ul>

<sup>5</sup> Siehe Tab. 7, S. 34

<sup>6</sup> Nur für Sensoren mit digitaler Elektronik

Störung	Ursache	Abhilfe
	Der Sensor ist defekt.	▶ Sensor zum Überprüfen/Überholen zum Lieferanten einsenden.
Kein Signal	Der Sensor ist mit falscher Polarität am Mess-/Regelgerät angeschlossen. <sup>7</sup>	▶ Sensor korrekt an das Mess-/Regelgerät anschließen.
	Die Messleitung ist unterbrochen.	▶ Messleitung austauschen.
	Der Sensor erhält keine Spannungsversorgung.	▶ Ordnungsgemäße Spannungsversorgung herstellen.
	Der Sensor ist defekt.	▶ Sensor zum Überprüfen/Überholen zum Lieferanten einsenden.

Tab. 6: Störungsübersicht

Elektronik	Signal-übertragung	Untersteuerung	Übersteuerung
Analog	4 ... 20 mA	<4 mA	>20 mA
	0 ... +2000 mV	<0 mV	>+2000 mV
	0 ... -2000 mV	>0 mV	<-2000 mV

<sup>7</sup> Nur für Sensoren mit 4...20-mA-Signalausgang

Elektronik	Signal-übertragung	Untersteuerung	Übersteuerung
Digital	Modbus RTU	<0 ppm/ % <0 nA	Messwert > Messbereich
	0 ... +2000 mV	Orangene LED leuchtet <sup>8</sup>	<ul style="list-style-type: none"> <li>• &gt;+2000 mV</li> <li>• Orangene LED blinkt regelmäßig</li> </ul>
	0 ... -2000 mV	Orangene LED leuchtet <sup>7</sup>	<ul style="list-style-type: none"> <li>• &lt;-2000 mV</li> <li>• Orangene LED blinkt regelmäßig</li> </ul>

Tab. 7: Ausgangssignal des Sensors bei Unter-/Übersteuerung

<sup>8</sup> Das angezeigte Ausgangssignal muss mit dem Faktor -1 multipliziert werden.

### 8.2 Spezielle Prüfungen

#### 8.2.1 Dichtigkeit der Membrankappe

- ▶ Membrankappe vom Sensor abschrauben (siehe Kapitel 7, S. 25).
- ▶ Membrankappe außen trocknen.
- ▶ Membrankappe vorbereiten (siehe Kapitel 4.2, S. 16).
- ▶ Beim Aufschrauben der Membrankappe auf Flüssigkeitsaustritt durch die Membran achten.

Wenn Flüssigkeit durch die Membran austritt:

- ▶ Neue Membrankappe verwenden.

Wenn der Sensor nicht zur Funktion kommt:

- ▶ Sensor zur Überprüfung zum Lieferanten einsenden.

#### 8.2.2 Elektronik

- ▶ Membrankappe abschrauben.
- ▶ Elektrodenfinger mit Leitungswasser abspülen.
- ▶ Elektrodenfinger mit sauberem Tuch vorsichtig trocknen.
- ▶ Sensor an Mess-/Regelgerät anschließen.
- ▶ Originalsensorsignal mit geeignetem Messgerät abgreifen.
- ▶ Fünf Minuten warten.
- ▶ Originalsensorsignal am Messgerät ablesen.
- ▶ Abgelesene Werte mit den folgenden Soll-Werten abgleichen:
  - Sensor (mV): ca. +/- 0 mV
  - Sensor (mA): ca. 4 mA
  - Sensor (Modbus): ca. 0 ppm bzw. 0 %

Wenn das Sensorsignal ungefähr dem o. g. Wert entspricht, ist die Elektronik voraussichtlich in Ordnung.

Wenn der gemessene Wert deutlich vom o. g. Wert abweicht:

- ▶ Sensor zur Überprüfung zum Lieferanten einsenden.

### 8.2.3 Nullpunkt

- ✓ Die Prüfung der Elektronik wurde erfolgreich durchgeführt.
- ▶ Sensor vorbereiten (siehe Kapitel 4.2, S. 16).
- ▶ Sensor an Mess-/Regelgerät anschließen.
- ▶ Becherglas mit Leitungswasser füllen (ohne Desinfektionsmittel!).
- ▶ 30 Sekunden mit dem Sensor im Becherglas rühren.
- ▶ Sensor vorsichtig und schräg ins Becherglas stellen.
- ▶ 30 Minuten warten.
- ▶ Messwert ablesen.

Wenn der Messwert dem Wert 0 entgegenstrebt, ist der Nullpunkt voraussichtlich in Ordnung.

Wenn der Messwert deutlich von Null abweicht:

- ▶ Sensor warten (siehe Kapitel 7, S. 25) und die Nullpunktprüfung wiederholen.



Eine frisch gereinigte Arbeitselektrode hat einen relativ hohen Nullpunkt. Der Sensor benötigt danach einige Tage, um wieder seinen niedrigsten Nullpunkt zu erreichen.

Wenn der gemessene Wert nach einer Wartung nicht gegen Null strebt:

- ▶ Sensor zur Überprüfung zum Lieferanten einsenden.
- ↪ Die Nullprüfung ist abgeschlossen.

### 8.2.4 Signal

- ✓ Die Nullpunktprüfung wurde erfolgreich durchgeführt.
- ▶ Leitungswasser im Becherglas (siehe Kapitel 8.2.3, S. 37) mit dem jeweiligen Desinfektionsmittel versetzen.
- ▶ Fünf Minuten vorsichtig und gleichmäßig mit dem Sensor im Becherglas rühren.
- ▶ Innerhalb dieser Zeit den Messwert beobachten.

Wenn der Messwert ansteigt, ist der Sensor voraussichtlich in Ordnung.

Wenn sich der Messwert nicht ändert:

- ▶ Sensor warten (siehe Kapitel 7, S. 25) und die Signalprüfung wiederholen.
- ➔ Die Signalprüfung ist abgeschlossen. Der Sensor kann wieder verwendet werden.

Wenn der Sensor nach der Wartung keine Reaktion auf das Desinfektionsmittel zeigt:

- ▶ Sensor zur Überprüfung zum Lieferanten einsenden.

## 9 Technische Daten

Informationen zu den Technischen Daten finden Sie unter folgender Internetadresse:

<https://www.reiss-gmbh.com/datenblaetter.htm>

## 10 Demontage und Lagerung

Um einen Sensor zu demontieren und zur Lagerung vorzubereiten, folgendermaßen vorgehen:

- ▶ Membrankappe abschrauben.
- ▶ G-Halter mit der Pinzette aus der Membrankappe entnehmen.
- ▶ G-Halter mit Leitungswasser abspülen.
- ▶ Elektrolyt aus der Membrankappe mit Leitungswasser ausspülen.
- ▶ Sensorkörper mehrfach trocken schütteln (siehe Abb. 12, S. 25).
- ▶ Elektrodenfinger mit Leitungswasser abspülen.
- ▶ Membrankappe, G-Halter und Sensorkörper an staubfreiem Ort trocknen.
- ▶ Trockene Membrankappe zum Schutz locker auf den Sensorkörper schrauben.
- ▶ Sicherstellen, dass die Membran nicht an der Arbeitselektrode anliegt.



- ▶ G-Halter in Originalverpackung lagern.



Wenn die Membrankappe mindestens einen Tag in Gebrauch war, empfehlen wir, sie bei Wiederinbetriebnahme nicht mehr zu verwenden.

- ▶ Membrankappenwechsel durchführen (siehe Kapitel 7.2, S. 26).

## 11 Entsorgung

- ▶ Örtliche Entsorgungsvorschriften beachten.

## 12 Gewährleistung

Auf den Sensorkörper und die Elektronik besteht bei fachmännischer Handhabung eine Herstellergewährleistung von zwei Jahren. Ausgenommen sind die Membrankappe (Verschleißteil), der Elektrolyt (Verbrauchsmaterial) und durchzuführende Servicearbeiten (Reinigen der elektrolytberührten Teile, Erneuerung der Referenzelektrode und Säuberung der Arbeitselektrode mit Feinschmirgelpapier). Bei mechanischen Beschädigungen oder bei nicht leserlicher Seriennummer erlischt die Gewährleistung.

### **Einsenden eines Sensors zur Überprüfung/Werksüberholung:**

Es werden nur Sendungen angenommen, die frei Haus zurückgeliefert werden. Andernfalls wird die Annahme verweigert.

Jeder Rücksendung ist eine ausgefüllte Unbedenklichkeitsbescheinigung beizulegen. Diese ist unter folgender Internetadresse zu finden:

<https://www.reiss-gmbh.com/formulare>. Bei Verunreinigungen oder fehlender bzw. nicht ausgefüllter Unbedenklichkeitsbescheinigung wird eine Reinigungspauschale erhoben.

Auf überprüfte/überholte Sensoren besteht bei fachmännischer Handhabung eine Gewährleistung auf den Sensorkörper und die Elektronik von einem Jahr ab dem Überprüfungs-/Überholungsdatum. Bei mechanischen Beschädigungen oder bei nicht leserlicher Seriennummer erlischt diese Gewährleistung.

## 13 Haftungsausschluss

Der Sensor wird mit großer Sorgfalt gefertigt und einem protokollierten Funktionstest unterzogen. Sollte es trotzdem zu einer fehlerhaften Funktion des Sensors in der Anwendung kommen, können aus daraus entstehenden Schäden keine Haftungsansprüche an den Hersteller abgeleitet werden.



## 14 Anhang

### Empfohlene Titrationsvorschrift

Zur Bestimmung von Wasserstoffperoxid ( $\text{H}_2\text{O}_2$ ) muss nur die 1. Titrationsstufe durchgeführt werden.

Zur Bestimmung von Peressigsäure (PES) müssen die 1. und 2. Titrationsstufe durchgeführt werden.

Hinweise:

- Die Titration muss schnell durchgeführt werden.
- Nach der ersten Zugabe von Kaliumpermanganat kann es einige Sekunden dauern bis sich die Probe entfärbt.
- Eine erneute Nachfärbung der Probe nach Abschluss der 2. Titrationsstufe wird nicht beachtet.
- In der 1. Titrationsstufe muss ein großer Überschuss an Kaliumpermanganat (starke Violettfärbung der Probe) vermieden werden.



In der 2. Titrationsstufe würde das Kaliumpermanganat als Peressigsäure mitbestimmt werden und das Ergebnis verfälschen.

	H <sub>2</sub> O <sub>2</sub> Peressigsäure	H <sub>2</sub> O <sub>2</sub> Peressigsäure	H <sub>2</sub> O <sub>2</sub> Peressigsäure
Konzentrationsbereich in ppm	0...200	>200...2000	>2000...20000 (2%)
Material	<ul style="list-style-type: none"> <li>• Messwasserprobe 25 ml</li> <li>• Schwefelsäure (25%)</li> <li>• Kaliumpermanganat (0,01 n)</li> <li>• Kaliumjodid 0,3-0,5 g (Pulver)</li> <li>• Thiosulfat (0,01 n)</li> <li>• Stärkelösung (1%)</li> </ul>	<ul style="list-style-type: none"> <li>• Messwasserprobe 25 ml</li> <li>• Schwefelsäure (25%)</li> <li>• Kaliumpermanganat (0,1 n)</li> <li>• Kaliumjodid 0,3-0,5 g (Pulver)</li> <li>• Thiosulfat (0,1 n)</li> <li>• Stärkelösung (1%)</li> </ul>	<ul style="list-style-type: none"> <li>• Messwasserprobe 5 ml</li> <li>• Schwefelsäure (25%)</li> <li>• Kaliumpermanganat (0,1 n)</li> <li>• Kaliumjodid 0,3-0,5 g (Pulver)</li> <li>• Thiosulfat (0,1 n)</li> <li>• Stärkelösung (1%)</li> </ul>
1. Titrationsstufe H <sub>2</sub> O <sub>2</sub>	<ul style="list-style-type: none"> <li>▶ 20 ml Schwefelsäure zu Messwasserprobe geben.</li> <li>▶ Unter stetigem Rühren mit Kaliumpermanganat titrieren bis sich die Probe schwach violett färbt.</li> <li>▶ Verbrauch (A) in ml an Kaliumpermanganat notieren.</li> </ul>		
2. Titrationsstufe PES	<ul style="list-style-type: none"> <li>▶ Anschließend zu der 1. Titrationsstufe Kaliumjodid zugeben.</li> <li>▶ Unter stetigem Rühren mit Thiosulfat titrieren bis sich die Probe hellgelb färbt.</li> <li>▶ 2 ml Stärkelösung zugeben.</li> <li>↪ Die Probe färbt sich blau.</li> <li>▶ Unter stetigem Rühren mit Thiosulfat titrieren bis die Probe farblos wird.</li> <li>▶ Verbrauch (B) in ml an Thiosulfat notieren.</li> </ul>		

---

Berechnung H <sub>2</sub> O <sub>2</sub>	A * 6,8 = Konzentration in ppm H <sub>2</sub> O <sub>2</sub>	A * 68 = Konzentration in ppm H <sub>2</sub> O <sub>2</sub>	A * 340 = Konzentration in ppm H <sub>2</sub> O <sub>2</sub>
Berechnung PES	B * 15,2 = Konzentration in ppm PES	B * 152 = Konzentration in ppm PES	B * 760 = Konzentration in ppm PES

Reiss GmbH  
Eisleber Str. 5  
D - 69469 Weinheim