
Betriebsanleitung



Sensoren TARAtec

PES7, WP7

Februar 2022 (DE)

V12

Inhaltsverzeichnis

1	Informationen zu dieser Betriebsanleitung	4
1.1	Symbole und Auszeichnungen	4
1.2	Mitgeltende Dokumente	5
2	Informationen zu diesem Produkt	6
2.1	Produktbeschreibung	6
2.2	Lieferumfang	8
2.3	Produktübersicht	9
2.4	Typenschild	10
3	Sicherheit	11
3.1	Bestimmungsgemäße Verwendung	11
3.2	Nicht bestimmungsgemäße Verwendung	11
3.3	Personalqualifikation	12
3.4	Umbau und Änderungen	12
3.5	Restrisiken	12
4	Inbetriebnahme	16
4.1	Installationsanforderungen	16
4.2	Vorbereitung der Sensoren	16
4.3	Einsetzen in die Durchflussarmatur	19
4.4	Elektrischer Anschluss	20
4.5	Erstkalibrierung	22
5	Kalibrierung	23
6	Ausbau	24




7	Wartung	25
7.1	Wartungsübersicht	25
7.2	Elektrolyt- und Membrankappenwechsel	25
8	Störungsbehebung	27
8.1	Störungsübersicht	28
8.2	Spezielle Prüfungen	35
9	Technische Daten	38
10	Demontage und Lagerung	38
11	Entsorgung	38
12	Gewährleistung	39
13	Haftungsausschluss	39
14	Anhang	40

1 Informationen zu dieser Betriebsanleitung

1.1 Symbole und Auszeichnungen







1.1.1 Sicherheits- und Warnhinweise

In dieser Betriebsanleitung werden die unten aufgeführten Gefahrenzeichen und Signalwörter verwendet. Sie helfen Ihnen beim sicheren Umgang mit dem Produkt, bewahren das Bedienpersonal vor Verletzungen sowie den Betreiber vor Sachschäden und Zusatzkosten.

	Signalwort	Bedeutung
	GEFAHR!	GEFAHR bezeichnet eine Gefährdung mit einem hohen Risikograd, die, wenn sie nicht gemieden wird, den Tod oder eine schwere Verletzung zur Folge hat.
	WARNUNG!	WARNUNG bezeichnet eine Gefährdung mit einem mittleren Risikograd, die, wenn sie nicht gemieden wird, den Tod oder eine schwere Verletzung zur Folge haben könnte.
	VORSICHT!	VORSICHT bezeichnet eine Gefährdung mit einem niedrigen Risikograd, die, wenn sie nicht gemieden wird, eine geringfügige oder mäßige Verletzung zur Folge haben könnte.
	HINWEIS	HINWEIS warnt vor Sachschäden.

Tab. 1: Signalworte

1.1.2 Auszeichnungen im Text

Symbol	Bedeutung
	Dieses Symbol ist das allgemeine Warnzeichen und warnt Sie vor Verletzungsgefahren. Befolgen Sie alle Maßnahmen, die mit diesem Warnzeichen gekennzeichnet sind.
	Dieses Symbol kennzeichnet Tipps und hilfreiche Information zum optimalen und wirtschaftlichen Betrieb des Produkts.
	Dieses Symbol kennzeichnet eine vom Personal auszuführende Tätigkeit.
	Dieses Symbol kennzeichnet das Resultat einer Handlung.
	Dieses Symbol kennzeichnet einzelne Auflistungspunkte.
	Dieses Symbol kennzeichnet eine Voraussetzung bei der Ausführung einer Tätigkeit.

Tab. 2: Auszeichnungen im Text

1.2 Mitgeltende Dokumente

Zu den einzelnen Sensorentypen finden Sie Datenblätter unter folgender Internetadresse:

<https://www.reiss-gmbh.com/datenblaetter.htm>

2 Informationen zu diesem Produkt

2.1 Produktbeschreibung

Die Sensoren der Produktreihe TARAtec 7 sind membranbedeckte 2-Elektrodensysteme zur Messung der in Wasser gelösten Desinfektionsmittel Peressigsäure oder Wasserstoffperoxid. Sie zeichnen sich durch ein mechanisch robustes Membransystem aus. Der Anwendungsbereich der Sensoren erstreckt sich auf fast alle Wasserqualitäten.

Die Sensoren sind nicht geeignet, die Abwesenheit von Peressigsäure oder Wasserstoffperoxid zu überprüfen.

Ein vollständiges Mess-/Regelsystem setzt sich in der Regel aus folgenden Komponenten zusammen:

- Sensor
- Elektrische Leitung und Anschlüsse
- Durchflussarmaturen und Anschlüsse
- Mess-/Regelgerät
- Dosiervorrichtung
- Analysenbesteck



Diese Betriebsanleitung bezieht sich ausschließlich auf den Sensor.

- ▷ Betriebsanleitungen der Peripheriegeräte beachten.

2.1.1 Peressigsäure PES7

Der Sensor misst die Konzentration an Peressigsäure im Messwasser, die durch die Zugabe von Peressigsäure entstanden ist.

2.1.2 Wasserstoffperoxid WP7

Der Sensor misst die Konzentration an Wasserstoffperoxid im Messwasser, die durch die Zugabe von Wasserstoffperoxid entstanden ist.

2.2 Lieferumfang

- ▶ Verpackung komplett aufbewahren.
- ▶ Bei Reparatur- oder Gewährleistungsfällen den Sensor in der Originalverpackung einsenden.
- ▶ Vollständigkeit und Unversehrtheit der Sendung überprüfen.

Bei Beschädigung:

- ▶ Lieferanten verständigen.

Komponente	Anzahl	Sensor mit Spannungs- Signalausgang (0...+/-2000 mV)	Sensor mit 4...20-mA- Signalausgang		Sensor mit Modbus- Signal- übertragung
			(2-pol. Schraub- Klemmen- anschluss)	(5-pol.- M12- Anschluss)	
Sensor (je nach Typ)	1	✓	✓	✓	✓
Membrankappe in Dose (je nach Typ)	1	✓	✓	✓	✓
Elektrolyt (je nach Typ)	1 Fl.	✓	✓	✓	✓
mA-Haube mit O-Ring 20x1,5	1	–	✓	–	–
Spezial- schmirgelpapier (je nach Typ)	1	✓	✓	✓	✓
Betriebs- anleitung	1	✓	✓	✓	✓

Tab. 3: *Lieferumfang*

2.3 Produktübersicht

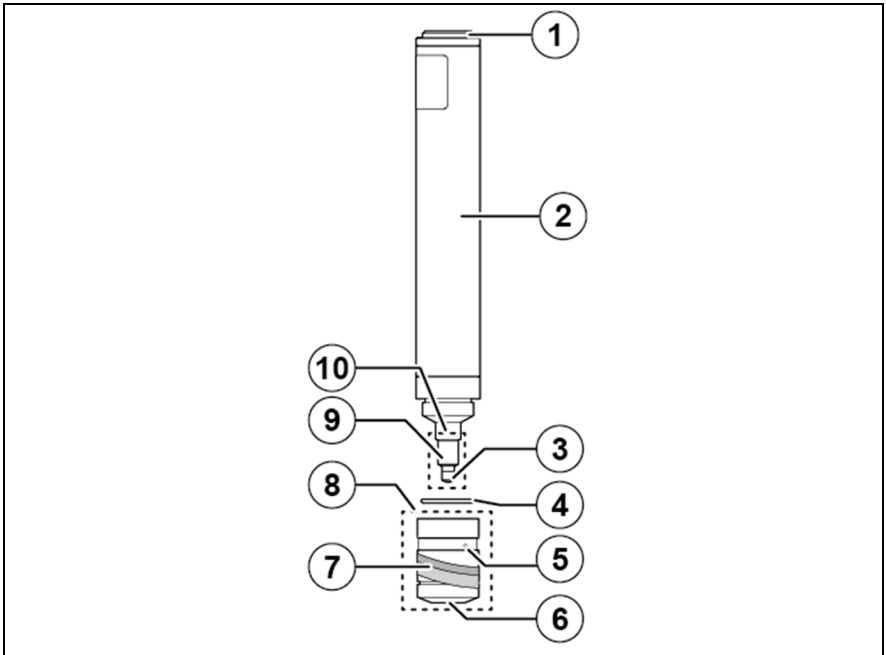


Abb. 1: Produktübersicht

- 1 Elektrischer Anschluss
- 2 Sensorkörper
- 3 Arbeitselektrode
- 4 O-Ring 14 x 1,8
- 5 Ventilöffnung
- 6 Membranscheibe
- 7 Schlauchringe (x2)
- 8 Membrankappe
- 9 Referenzelektrode
- 10 Elektrodenfinger

2.4 Typenschild

Auf jedem Sensor ist ein Typenschild aufgeklebt, das folgende Informationen enthält:

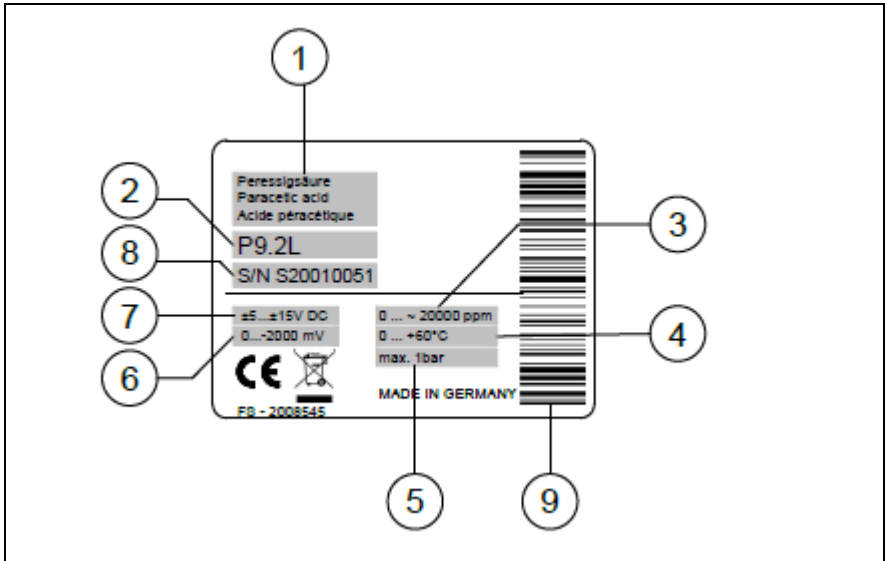


Abb. 2: Beispiel eines Typenschildes

- 1 Messgröße
- 2 Sensorbezeichnung, Sensorname
- 3 Nomineller Messbereich des Sensors
- 4 Erlaubter Temperaturbereich des Messwassers
- 5 Maximal erlaubter Druck des Messwassers
- 6 Signalübertragung
- 7 Spannungsversorgung
- 8 Seriennummer
- 9 Seriennummer als Barcode

3 Sicherheit

Der Sensor wurde nach dem Stand der Technik hergestellt.

Unsachgemäße Handhabung birgt allerdings folgende Risiken:

- Gesundheitliche Beeinträchtigung
- Verfälschung von Messwerten, die zu gefährlicher Fehldosierung des Desinfektionsmittels führen kann.
- ▶ Sicherheitshinweise in dieser Betriebsanleitung beachten.

3.1 Bestimmungsgemäße Verwendung

Der Sensor wird für die Messung der Konzentration eines spezifischen Desinfektionsmittels im Wasser verwendet.

Der Sensor darf nur unter folgenden Bedingungen verwendet werden:

- Für das Desinfektionsmittel, das im zugehörigen Datenblatt spezifiziert ist
- Unter den Einsatzbedingungen, die im zugehörigen Datenblatt spezifiziert sind
- Senkrechter Einbau in eine geeignete Durchflussarmatur (elektrischer Anschluss oben).
- Beschränkung auf die Tätigkeiten, die in dieser Betriebsanleitung beschrieben sind.
- Verwendung in einwandfreiem Zustand
- Verwendung von Original-Zubehörteilen und Ersatzteilen (siehe <https://www.reiss-gmbh.com/datenblaetter.htm>)

3.2 Nicht bestimmungsgemäße Verwendung

Der Sensor darf nicht zur Messung der Abwesenheit des Desinfektionsmittels verwendet werden.

Für über die bestimmungsgemäße Verwendung hinausgehende Verwendungen (siehe Kapitel 3.1, S. 11), darf der Sensor nicht verwendet werden.

3.3 Personalqualifikation

Der Anwender muss folgende Personalqualifikation aufweisen:

- Er hat die Betriebsanleitung gelesen und verstanden.
- Er hat eine Schulung in der Handhabung des Sensors erhalten.

3.4 Umbau und Änderungen

Eingriffe und Änderungen, welche die Sicherheit und die Funktionalität des Sensors beeinflussen können, dürfen nur vom Hersteller durchgeführt werden.

3.5 Restrisiken

3.5.1 Verrutschen des Sensors

Bei unzureichender Fixierung kann der Sensor aufgrund des Wasserdrucks oder aufgrund von Vibration gelockert werden. Daraus resultieren folgende Risiken:

- Der Sensor rutscht aufgrund des Wasserdrucks aus der Armatur heraus.
- Der Sensor rutscht aufgrund seines eigenen Gewichts in die Armatur hinein.
 - ▶ Je nach Empfehlung im Datenblatt, Variante mit Sicherungsring verwenden (siehe Kapitel 1.2, S. 5).
 - ▶ Sicherstellen, dass die Fixierung des Sensors in der Armatur während des Betriebs nicht gelöst werden kann.
 - ▶ Regelmäßig festen Sitz prüfen.

3.5.2 Hoher oder schwankender Wasserdruck

Wenn der Wasserdruck den maximal zulässigen Wert überschreitet oder wenn der Wasserdruck stark schwankt, kann die Membran beschädigt werden.

- ▶ Maximal zulässigen Druck gemäß Datenblatt beachten (siehe Kapitel 1.2, S. 5).
- ▶ Druck konstant halten.

3.5.3 Schläge, Stöße und unsachgemäße Berührung

Schläge auf den Sensor oder Erschütterung, z. B. beim Herunterfallen, können den Sensor beschädigen.

- ▶ Schläge und Stöße vermeiden.
- ▶ Sensor nicht herunterfallen lassen.



Sensorelektroden zu keiner Zeit berühren.

Bei Berührung oder Schmirgeln kann die Referenzelektrode beschädigt werden.

- ▶ Referenzelektrode nicht berühren.
- ▶ Bei Wartungsarbeiten erforderlichenfalls nur die Arbeitselektrode schmirgeln, **nicht** die Referenzelektrode.

3.5.4 Defekte Membrankappe

Wenn beim Auf- oder Abschrauben der Membrankappe das Ventil versehentlich blockiert wird, kann Über- oder Unterdruck in der Membrankappe entstehen. Dadurch kann die Membran beschädigt werden.

- ▶ Beim Aufschrauben der Membrankappe sicherstellen, dass das Ventil nicht zgedrückt wird (siehe Abb. 5, Seite 18).
- ▶ Vor dem Abschrauben der Membrankappe die Schlauchringe zur Seite ziehen und das Ventil offen halten.

3.5.5 Elektrische Störungen

Fehlende galvanische Trennung kann zur Störung des Messwerts bis hin zur Zerstörung des Sensors führen.

- ▶ Elektrischen Anschluss galvanisch trennen.

Elektrische Störungen auf der Signalleitung können die Elektronik beschädigen.

- ▶ Korrekten Anschluss beachten (siehe Kapitel 4.4, S. 20).

3.5.6 Fehlendes Desinfektionsmittel

Wenn sich über einen längeren Zeitraum hinweg kein Desinfektionsmittel im Wasser befindet, kann sich ein Biofilm auf der Membran bilden. Dadurch wird der Messwert gestört, und die Membrankappe ist nicht mehr verwendbar.

- ▶ Sicherstellen, dass das Desinfektionsmittel nicht länger fehlt, als im Datenblatt angegeben ist (siehe Kapitel 1.2, S. 5).

3.5.7 Ausfall der Messung bei Ausbau des Sensors

Wenn der Messwert beim Ausbau des Sensors ausfällt, kann es zu einer Fehldosierung des Desinfektionsmittels kommen.

- ▶ Mess-/Regelsystem abschalten oder auf Handbetrieb umstellen.

3.5.8 Oxidations-, Reduktionsmittel und Korrosionsinhibitoren

Oxidations-, Reduktionsmittel und Korrosionsinhibitoren im Wasser stören die Messung und können zu Messfehlern führen.

- ▶ Sicherstellen, dass keine störende Oxidations-, Reduktionsmittel und Korrosionsinhibitoren im Wasser sind.
- ▶ Hinweise im Datenblatt beachten (siehe Kapitel 1.2, S. 5).

3.5.9 Temperatur und Temperaturschwankungen

Wenn die Medien- oder Umgebungstemperatur außerhalb des zulässigen Bereichs liegt, können der Sensor und der Elektrolyt beschädigt werden.

- ▶ Sicherstellen, dass in allen Betriebsphasen die zulässigen Temperaturbereiche gemäß Datenblatt eingehalten werden (siehe Kapitel 1.2, S. 5).

Wenn die Temperatur im Medium sprunghaft schwankt, kann der Messwert verfälscht werden.

- ▶ Sicherstellen, dass sich die Temperatur im Wasser nur langsam verändert.

3.5.10 Unzulässige Einbaulage

Bei nicht-senkrechter Einbaulage des Sensors kann der Messwert verfälscht werden.

- ▶ Sensor senkrecht einbauen (elektrischer Anschluss oben).

3.5.11 Schwankung der Lichtintensität (nur WP7)

Bei starker Schwankung der Lichtintensität aus der Umgebung kann der Messwert gestört werden.

Wenn eine starke Schwankung der Lichtintensität zu erwarten ist:

- ▶ Durchflussarmatur abschirmen.

3.5.12 Fehlerhafte chemische Analytik

Eine fehlerhafte Bestimmung der Konzentration des Desinfektionsmittels führt zu einer falschen Kalibrierung des Sensors.

- ▶ Empfohlene Analytik-Methode gemäß Datenblatt beachten (siehe Kapitel 1.2, S. 5).
- ▶ Analytik nach Angaben der Hersteller-Betriebsanleitung des Analysenbestecks durchführen.

4 Inbetriebnahme

4.1 Installationsanforderungen

Folgende Installationsanforderungen müssen erfüllt sein:

- Permanente Stromversorgung und Anwesenheit von Messwasser
- Durchflussmenge gemäß Datenblatt
- Konstante Durchflussmenge
- Desinfektionsmittel muss im Messwasser vorhanden sein.
- Galvanische Trennung des elektrischen Anschlusses (sofern nicht im Sensor vorhanden, siehe Datenblatt, Kapitel 1.2, S. 5)
- Sicherstellen, dass das Messwasser an der Messstelle nicht ausgast.

4.2 Vorbereitung der Sensoren

- ▶ Schutzschlauch vom Elektrodenfinger abziehen.



Die Dose ist mit einem Elektrolyt gefüllt.

- ▶ Dose öffnen und Membrankappe herausnehmen.
- ▶ Elektrolyt aus der Membrankappe ausleeren.
- ▶ Sicherstellen, dass die 2 Schlauchringe sich in der korrekten Position befinden (siehe Abb. 3, S. 16).

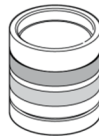


Abb. 3: Position der Schlauchringe

- ▶ Membrankappe auf saubere Unterlage stellen.
- ▶ Membrankappe bis zum Rand mit Elektrolyt füllen.

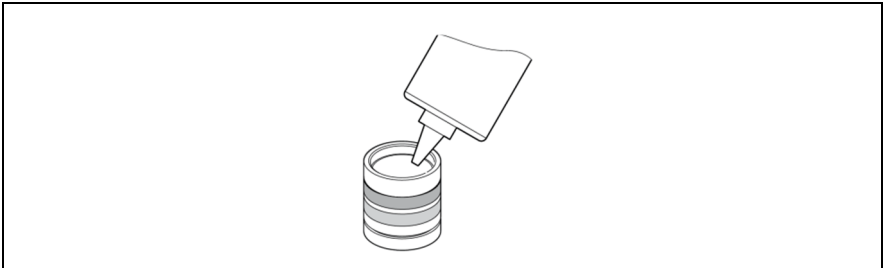


Abb. 4: Membrankappe füllen

- ▶ Sensorkörper [1] senkrecht auf die Membrankappe [2] setzen.
- ▶ Sensorkörper entgegen dem Uhrzeigersinn drehen, bis das Gewinde eingerastet ist.

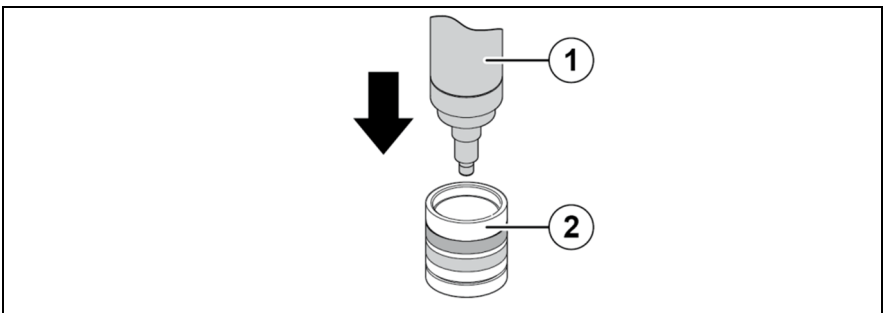


Abb. 5: Sensorkörper aufsetzen

- 1 Sensorkörper
- 2 Membrankappe

Inbetriebnahme

- ▶ Sensorkörper langsam in die Membrankappe einschrauben.
- ▶ Sicherstellen, dass die Ventilöffnung nicht zugeedrückt wird (z. B. mit den Fingern).
- i** Der erste Einschraubwiderstand kommt vom abdichtenden O-Ring.
 - ▷ Kappe weiter aufschrauben, bis sie am Schaft anschlägt.
- ▶ Zweiten Schlauchring in die Vertiefung über den ersten Schlauchring schieben.
- ✓ Bei vollständig aufgeschraubter Membrankappe:
 - ▶ Membrane nicht berühren oder anstoßen.
 - ▶ Außen am Sensor anhaftende Elektrolytreste mit Leitungswasser abspülen.
- ↪ Der Sensor ist für die Inbetriebnahme vorbereitet.

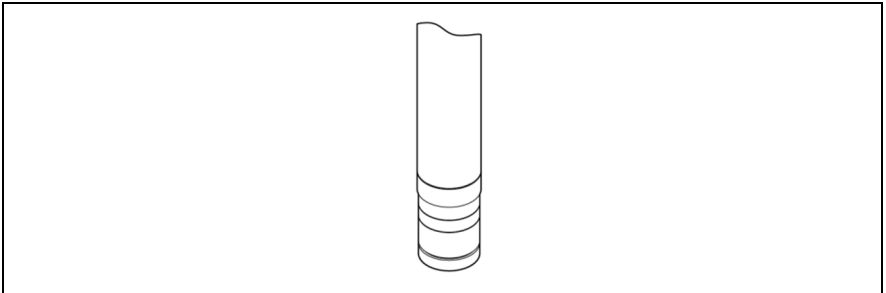


Abb. 6: Vorbereiteter Sensor

i Bei Luft einschließen im Membranbereich muss ein „Klopferfahren“ durchgeführt werden.

- ▷ Mit dem Sensorkörper auf die gefüllte Membrankappe klopfen, bis keine Luftblasen mehr aufperlen.
- ↳ Eine eventuell vorhandene Luftschicht auf der Membraninnenseite wird dadurch verdrängt.

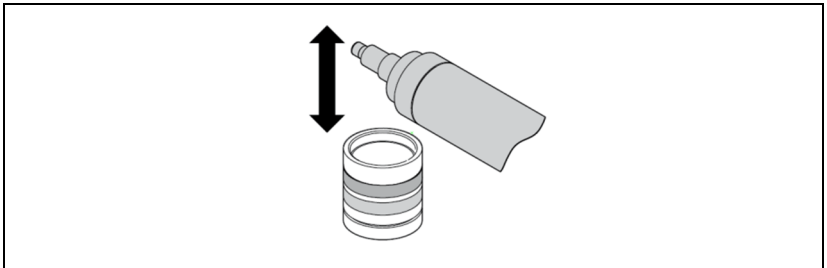


Abb. 7: „Klopferverfahren“

- ▷ Gegebenenfalls Elektrolyt ergänzen.

4.3 Einsetzen in die Durchflussarmatur

- ✓ Der Sensor ist vorbereitet (siehe Kapitel 4.2, S. 16).
- ▶ Sensor in eine Durchflussarmatur des Typs TARAflow FLC oder eine andere geeignete Durchflussarmatur einsetzen.

Um den Sensor ordnungsgemäß in die Durchflussarmatur einzusetzen:

- ▶ Anweisungen der Betriebsanleitung der verwendeten Durchflussarmatur folgen.

4.4 Elektrischer Anschluss

- ✓ Der Sensor ist in der Durchflussarmatur eingesetzt (siehe Kapitel 4.3, S. 19).

Folgende elektrische Anschlussarten des Sensors sind möglich:

4.4.1 Anschluss mit 0...+/-2000-mV-Signalausgang

Der Sensor ist mit einem 5-poligen, verpolungsgeschützten M12-Schraubstecker ausgestattet. Die Anschlussbelegung ist wie folgt:

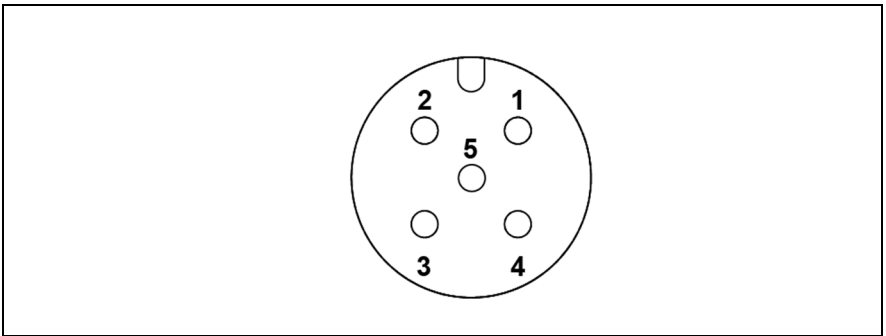


Abb. 8: Anschlussbelegung (5-polig)

	Analoge Signalverarbeitung		Digitale Signalverarbeitung
	0...-2000 mV	0...+2000 mV	0...+/-2000 mV
1	Messsignal	Messsignal	Messsignal
2	+U	+U	+U
3	-U	Spannungs-GND	Spannungs-GND
4	Signal-GND	Signal-GND	Signal-GND
5	(nicht belegt)	(nicht belegt)	(nicht belegt)

4.4.2 Anschluss mit 4...20 mA-Signalausgang

M12-Schraubstecker

Der Sensor ist mit einem 5-poligen, verpolungsgeschützten M12-Schraubstecker ausgestattet.

Die Anschlussbelegung ist wie folgt:

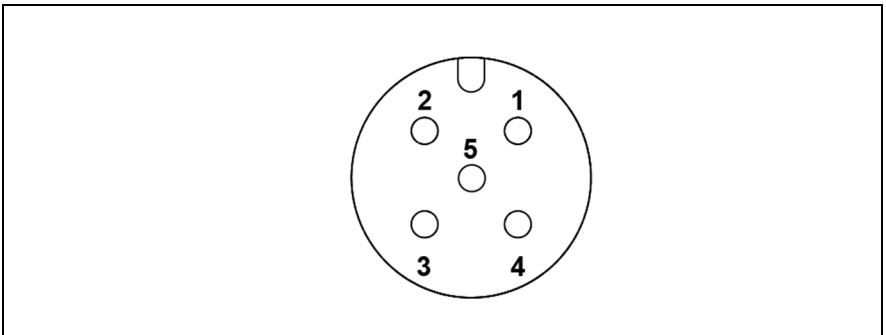


Abb. 9: Anschlussbelegung (5-polig)

- 1 (nicht belegt)
- 2 +U
- 3 -U
- 4 (nicht belegt)
- 5 (nicht belegt)

Anschluss mit 2-poliger Schraubklemme

Der Sensor ist mit einer 2-poligen Schraubklemme ausgestattet.

- ▶ Das Sensorkabel durch die Kabelverschraubung der Haube schieben.
- ▶ Adern in den Klemmen der Sensorelektronik befestigen.
- ▶ Haube von Hand in den Sensorkörper einschrauben, bis der O-Ring dichtet.
- ▶ Kabelverschraubung festziehen, um das Kabel zu fixieren.

4.4.3 Anschluss mit Modbus-Signalübertragung

Der Sensor ist mit einem 5-poligen, verpolungsgeschützten M12-Schraubstecker ausgestattet. Im Sensor befinden sich keine Abschlusswiderstände.

Die Anschlussbelegung ist wie folgt:

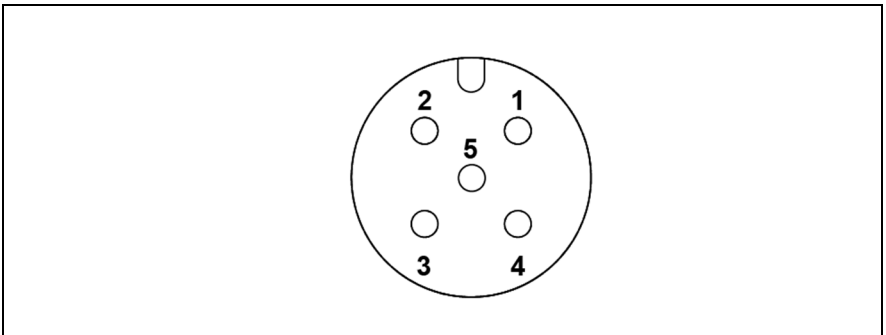


Abb. 10: Anschlussbelegung (5-polig)

- 1 (reserviert)
- 2 +9...+30 V
- 3 Spannungs-GND
- 4 RS485 B
- 5 RS485 A

4.5 Erstkalibrierung

- ✓ Der Sensor ist elektrisch angeschlossen (siehe Kapitel 4.4, S. 20).
- ✓ Die Einlaufzeit wurde gemäß Datenblatt eingehalten (siehe Kapitel 1.2, S. 5).
- ▶ Kalibrierung durchführen (siehe Kapitel 5, S. 23).
- ▶ Kalibrierung nach einem Tag wiederholen.

5 Kalibrierung


Der Sensor gibt ein zur Konzentration des Desinfektionsmittels im Messwasser proportionales Signal aus. Für eine Zuordnung des Sensorsignals zur Konzentration des Desinfektionsmittels im Messwasser muss der Sensor kalibriert werden.

- ✓ Der Durchfluss ist konstant.
- ✓ Die Temperatur des Messwassers ist konstant.
- ✓ Die Temperaturanpassung des Sensors an die Messwassertemperatur ist abgeschlossen (ca. 20 Minuten nach Temperaturänderung).
- ✓ Der Sensor ist eingelaufen.
- ✓ Kein anderes Oxidationsmittel ist im Messwasser vorhanden.
 - ▶ Messwasserprobe für Analytik nahe am Sensor entnehmen.
 - ▶ Konzentration des Desinfektionsmittels im Messwasser mittels geeigneter analytischer Messmethode bestimmen (siehe Hersteller-Betriebsanleitung des Analysenbestecks).
 - ▶ Sensorsignal mit dem analytisch ermittelten Wert im Kalibriermenü des Mess-/Regelgeräts abgleichen (siehe Betriebsanleitung des Geräts).
 - ▶ Kalibrierung in regelmäßigen Abständen wiederholen (siehe Kapitel 7.1, S. 25).
 - ▶ Gültige nationale Vorschriften für Kalibrierintervalle beachten.

Messgröße	Empfohlene analytische Methoden
Wasserstoffperoxid	Einstufige schwefelsaure Titration mit Kaliumpermanganat (Vorschrift siehe Anhang)
Peressigsäure	Zweistufige schwefelsaure Titration mit Kaliumpermanganat und Natriumthiosulfat (Vorschrift siehe Anhang)

Tab. 4: *Empfohlene analytische Methoden*

6 Ausbau

 Durch den Ausbau des Sensors kann ein falscher Messwert am Eingang des Mess-/Regelgeräts anstehen und in einem Regelkreis zu unkontrollierter Dosierung führen.

Vor dem Ausbau des Sensors:

- ▶ Mess-/Regelsystem abschalten oder auf Handbetrieb umstellen.
- ▶ Messwasserzulauf absperren.
- ▶ Messwasserablauf absperren.
- ▶ Elektrischen Anschluss entfernen.

Um einen Sensor mit einer 2-poligen Schraubklemme abzuklemmen:

- ▶ Kabelverschraubung lösen.
- ↪ Das Kabel ist beweglich.
- ▶ Haube mit der Kabelverschraubung vom Sensor abschrauben.
- ▶ Adern in den Klemmen lösen.

- ▶ Verschraubung lösen und den Sensor vorsichtig herausziehen.

7 Wartung

7.1 Wartungsübersicht

Um eine optimale Funktion des Sensors zu gewährleisten:

- ▶ Folgende Tätigkeiten regelmäßig durchführen.

Wartungsaufgabe	Intervall
▶ Elektrolyt austauschen	3-6 Monate
▶ Membrankappe wechseln	Jährlich
▶ Kalibrierung durchführen	<ul style="list-style-type: none"> • Wöchentlich • Nach dem Austausch des Elektrolyts und/oder dem Membrankappenwechsel

Tab. 5: *Wartungsübersicht*

7.2 Elektrolyt- und Membrankappenwechsel

- ▶ Schlauchringe [1] seitlich von der Membrankappe abheben und nach unten schieben.
- ↳ Die Ventilöffnung [2] liegt frei.
- ▶ Membrankappe abschrauben.
- ↳ Luft strömt durch die Ventilöffnung.

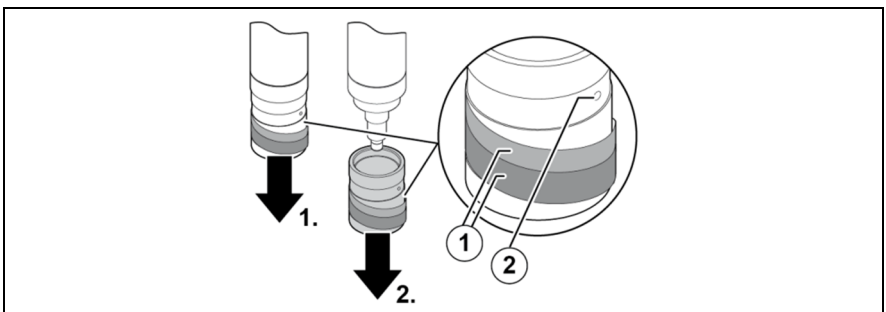


Abb. 11: *Schlauchringe abheben*

- ▶ Elektrolyt aus der Membrankappe ausleeren.
- ▶ Membrankappe mit Leitungswasser ausspülen.

- ▶ Elektrodenfinger mit Leitungswasser abspülen.
- ▶ Spezialschmirgelpapier auf saubere, glatte Oberfläche legen.
- ▶ Sensor senkrecht halten.
- ▶ Spezialschmirgelpapier festhalten und mit der Spitze der Arbeitselektrode mindestens zweimal darüber fahren. Dabei jedes Mal eine neue Fläche des Schmirgelpapiers verwenden.

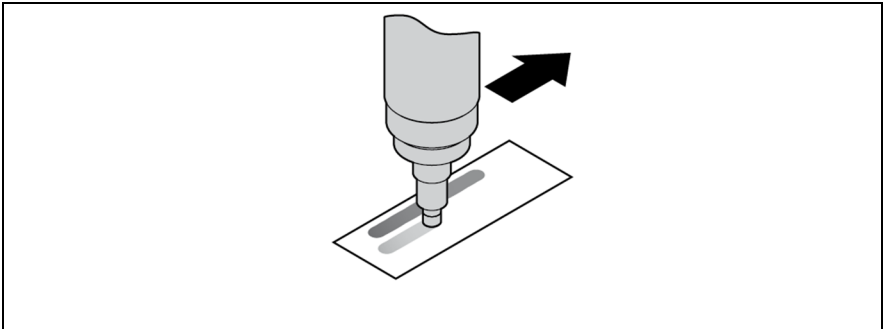


Abb. 12: Arbeitselektrode schmirgeln

- ▶ Einen Schlauchring in die ursprüngliche Position setzen.
- ↳ Die Ventilöffnung ist abgedeckt.



Beim Membrankappenwechsel:

- ▶ Neue Membrankappe verwenden.
- ▶ Arbeitsschritte der Inbetriebnahme befolgen (siehe Kapitel 4.2, S. 16).
- ↳ Die Wartung ist durchgeführt und der Sensor kann wieder verwendet werden.

8 Störungsbehebung

Verschiedene Faktoren des Umfelds können einen Einfluss auf den Sensor haben. Bei Unregelmäßigkeiten kann eine Prüfung dieser Faktoren sinnvoll sein:

- Durchfluss
- Messkabel
- Mess-/Regelgerät
- Kalibrierung
- Dosiervorrichtung
- Konzentration des Desinfektionsmittels im Dosierbehälter
- Eignung des Sensors zur Messung des dosierten Desinfektionsmittels
- Konzentration des Desinfektionsmittels im Messwasser (Analytik)
- pH-Wert des Messwassers
- Temperatur des Messwassers
- Druck in der Durchflussarmatur
- Analytik

8.1 Störungsübersicht

Störung	Ursache	Abhilfe
Nicht kalibrierbar/ Messwert weicht von der analytischen Messung ab	Die Einlaufzeit ist zu gering.	<ul style="list-style-type: none"> ▶ Einlaufzeit abwarten (siehe Kapitel 4.5, S. 2216). ▶ Kalibrierung nach einigen Stunden wiederholen.
	Die Membran ist gerissen.	▶ Membrankappe wechseln (siehe Kapitel 7.2, S. 25).
	Die Membrankappe ist beschädigt.	▶ Membrankappe wechseln (siehe Kapitel 7.2, S. 25).
	Störende Wasserinhaltsstoffe	<ul style="list-style-type: none"> ▶ Wasser auf störende Inhaltsstoffe untersuchen (Datenblatt beachten). ▶ Abhilfe schaffen. ▶ Rücksprache mit dem Lieferanten halten.
	Kurzschluss/Defekt in der Messleitung	<ul style="list-style-type: none"> ▶ Kurzschluss/Defekt aufspüren und beheben. ▶ Messleitung austauschen.
Der Abstand zwischen Membran und Elektrode ist zu groß.	▶ Membrankappe vollständig bis zum Anschlag aufschrauben.	

Störung	Ursache	Abhilfe
	Die DPD-/Titrations-Chemikalien sind überaltert.	<ul style="list-style-type: none"> ▶ Neue DPD-/Titrations-Chemikalien verwenden. ▶ Kalibrierung wiederholen (siehe Kapitel 5, S. 23).
	Titrationmethode ungeeignet ¹	▶ Titration mit einer geeigneten Methode wiederholen (siehe Anhang, S. 40).
	Beläge auf der Membran	▶ Membrankappe wechseln (siehe Kapitel 7.2, S. 25).
	Gasblasen an der Innenseite der Membran	▶ Mit dem Sensorkörper auf die mit Elektrolyt gefüllte Membrankappe klopfen, bis keine Gasblasen mehr aufperlen (siehe Kapitel 4.2, S. 16, „Klopfverfahren“)
	Gasblasen an der Außenseite der Membran	<ul style="list-style-type: none"> ▶ Durchfluss kurzzeitig erhöhen. ▶ Installation überprüfen und ändern.

¹ Nur für Peressigsäure/Wasserstoffperoxid

Störung	Ursache	Abhilfe
	Kein Elektrolyt in der Membrankappe	<ul style="list-style-type: none">▶ Membrankappe mit Elektrolyt füllen.▶ Sensor vorbereiten (siehe Kapitel 4.2, S. 16).
	Die Desinfektionsmittelkonzentration ist größer als die obere Messbereichsgrenze.	<ul style="list-style-type: none">▶ Anlage prüfen.▶ Störung beheben.▶ Kalibrierung wiederholen (siehe Kapitel 5, S. 23).
	Fehlende galvanische Trennung	<ul style="list-style-type: none">▶ Galvanische Trennung herstellen.▶ Sensor zum Überprüfen/Überholen zum Lieferanten einsenden.
	Der Sensor ist defekt.	<ul style="list-style-type: none">▶ Sensor zum Überprüfen/Überholen zum Lieferanten einsenden.
Instabiler Messwert	Die Membran ist gerissen.	<ul style="list-style-type: none">▶ Membrankappe wechseln (siehe Kapitel 7.2, S. 25).

Störung	Ursache	Abhilfe
	Gasblasen an der Innenseite der Membran	▶ Mit dem Sensorkörper auf die mit Elektrolyt gefüllte Membrankappe klopfen, bis keine Gasblasen mehr aufperlen (siehe Kapitel 4.2, S. 16, „Klopfverfahren“)
	Gasblasen an der Außenseite der Membran	▶ Durchfluss kurzzeitig erhöhen. ▶ Installation überprüfen und ändern.
	Druckschwankungen im Messwasser	▶ Installationsart überprüfen und ändern.
	Fehlende galvanische Trennung	▶ Galvanische Trennung herstellen. ▶ Sensor zum Überprüfen/Überholen zum Lieferanten einsenden.
	Die Referenzelektrode ist erschöpft und/oder verunreinigt. ²	▶ Sensor zum Überprüfen/Überholen zum Lieferanten einsenden.

² Die Referenzelektrode schimmert silbrig glänzend oder weiß. Eine braun/graue Farbe hingegen ist üblich.

Störung	Ursache	Abhilfe
Übersteuerung ³	Zu hohe Konzentration des Desinfektionsmittels im Messwasser	<ul style="list-style-type: none">▶ Anlage prüfen.▶ Störung beheben.▶ Sensor kalibrieren (siehe Kapitel 5, S. 23).▶ Sensor warten (siehe Kapitel 7, S. 25).
	Die Einlaufzeit ist zu gering.	<ul style="list-style-type: none">▶ Einlaufzeit abwarten (siehe Kapitel 4.5, S. 22).
	Die Membrane ist beschädigt.	<ul style="list-style-type: none">▶ Membrankappe wechseln (siehe Kapitel 7.2, S. 25).
	Zu hohe Anströmung	<ul style="list-style-type: none">▶ Anlage prüfen.▶ Durchfluss reduzieren.
	Fehlende galvanische Trennung	<ul style="list-style-type: none">▶ Galvanische Trennung herstellen.▶ Sensor zum Überprüfen/Überholen zum Lieferanten einsenden.
	Der Sensor ist defekt.	<ul style="list-style-type: none">▶ Sensor zum Überprüfen/Überholen zum Lieferanten einsenden.

³ siehe Tab. 7, S. 34.

Störung	Ursache	Abhilfe
Untersteuerung ⁴	Die Einlaufzeit ist zu gering.	▶ Einlaufzeit abwarten (siehe Kapitel 4.5, S. 22).
	Die Arbeitselektrode ist verunreinigt.	▶ Sensor warten (siehe Kapitel 7, S. 25).
	Fehlende galvanische Trennung	▶ Galvanische Trennung herstellen. ▶ Sensor zum Überprüfen/Überholen zum Lieferanten einsenden.
	Der Sensor ist defekt.	▶ Sensor zum Überprüfen/Überholen zum Lieferanten einsenden.
Grüne LED flackert oder leuchtet nicht ⁵	Fehlerhafte Spannungsversorgung	▶ Ordnungsgemäße Spannungsversorgung herstellen.
	Der Sensor ist defekt.	▶ Sensor zum Überprüfen/Überholen zum Lieferanten einsenden.
Kein Signal	Der Sensor ist mit falscher Polarität am Mess-/Regelgerät angeschlossen. ⁶	▶ Sensor korrekt an das Mess-/Regelgerät anschließen.
	Die Messleitung ist unterbrochen.	▶ Messleitung austauschen.

⁴ siehe Tab. 7, S. 34.

⁵ Nur für Sensoren mit digitaler Elektronik

⁶ Nur für Sensoren mit 4...20-mA-Signalausgang

Störung	Ursache	Abhilfe
	Der Sensor erhält keine Spannungsversorgung.	▶ Ordnungsgemäße Spannungsversorgung herstellen.
	Der Sensor ist defekt.	▶ Sensor zum Überprüfen/Überholen zum Lieferanten einsenden.

Tab. 6: Störungsübersicht

Elektronik	Signalübertragung	Untersteuerung	Übersteuerung
Analog	4 ... 20 mA	<4 mA	>20 mA
	0 ... +2000 mV	<0 mV	>+2000 mV
	0 ... -2000 mV	>0 mV	<-2000 mV
Digital	Modbus RTU	<0 ppm/ % <0 nA	Messwert > Messbereich
	0 ... +2000 mV	Orangene LED leuchtet ⁷	<ul style="list-style-type: none"> • >+2000 mV • Orangene LED blinkt regelmäßig
	0 ... -2000 mV	Orangene LED leuchtet ⁷	<ul style="list-style-type: none"> • <-2000 mV • Orangene LED blinkt regelmäßig

Tab. 7: Ausgangssignal des Sensors bei Unter-/Übersteuerung

⁷ Das angezeigte Ausgangssignal muss mit dem Faktor -1 multipliziert werden.

8.2 Spezielle Prüfungen

8.2.1 Dichtigkeit der Membrankappe

- ▶ Membrankappe vom Sensor abschrauben (siehe Kapitel 7, S. 25).
- ▶ Membrankappe außen trocknen.
- ▶ Membrankappe vorbereiten (siehe Kapitel 4.2, S. 16).
- ▶ Beim Aufschrauben der Membrankappe auf Flüssigkeitsaustritt durch die Membran achten.

Wenn Flüssigkeit durch die Membran austritt:

- ▶ Neue Membrankappe verwenden.

Wenn der Sensor nicht zur Funktion kommt:

- ▶ Sensor zur Überprüfung zum Lieferanten einsenden.

8.2.2 Elektronik

- ▶ Membrankappe abschrauben.
- ▶ Elektrodenfinger mit Leitungswasser abspülen.
- ▶ Elektrodenfinger mit sauberem Tuch vorsichtig trocknen.
- ▶ Sensor an Mess-/Regelgerät anschließen.
- ▶ Originalsensorsignal mit geeignetem Messgerät abgreifen.
- ▶ Fünf Minuten warten.
- ▶ Originalsensorsignal am Messgerät ablesen.
- ▶ Abgelesene Werte mit den folgenden Soll-Werten abgleichen:
 - Sensor (mV): ca. +/- 0 mV
 - Sensor (mA): ca. 4 mA
 - Sensor (Modbus): ca. 0 ppm bzw. 0 %

Wenn das Sensorsignal ungefähr dem o. g. Wert entspricht, ist die Elektronik voraussichtlich in Ordnung.

Wenn der gemessene Wert deutlich vom o. g. Wert abweicht:

- ▶ Sensor zur Überprüfung zum Lieferanten einsenden.

8.2.3 Nullpunkt

- ✓ Die Prüfung der Elektronik wurde erfolgreich durchgeführt.
- ▶ Sensor vorbereiten (siehe Kapitel 4.2, S. 16).
- ▶ Sensor an Mess-/Regelgerät anschließen.
- ▶ Becherglas mit Leitungswasser füllen (ohne Desinfektionsmittel!).
- ▶ 30 Sekunden mit dem Sensor im Becherglas rühren.
- ▶ Sensor vorsichtig und schräg ins Becherglas stellen.
- ▶ 30 Minuten warten.
- ▶ Messwert ablesen.

Wenn der Messwert dem Wert 0 entgegenstrebt, ist der Nullpunkt voraussichtlich in Ordnung.

Wenn der Messwert deutlich von Null abweicht:

- ▶ Sensor warten (siehe Kapitel 7, S. 25) und die Nullpunktprüfung wiederholen.



Eine frisch gereinigte Arbeitselektrode hat einen relativ hohen Nullpunkt. Der Sensor benötigt danach einige Tage, um wieder seinen niedrigsten Nullpunkt zu erreichen.

Wenn der gemessene Wert nach einer Wartung nicht gegen Null strebt:

- ▶ Sensor zur Überprüfung zum Lieferanten einsenden.
- ↪ Die Nullprüfung ist abgeschlossen.

8.2.4 Signal

- ✓ Die Nullpunktprüfung wurde erfolgreich durchgeführt.
- ▶ Leitungswasser im Becherglas (siehe Kapitel 8.2.3, S. 36) mit dem jeweiligen Desinfektionsmittel versetzen.
- ▶ Fünf Minuten vorsichtig und gleichmäßig mit dem Sensor im Becherglas rühren.
- ▶ Innerhalb dieser Zeit den Messwert beobachten.

Wenn der Messwert ansteigt, ist der Sensor voraussichtlich in Ordnung.

Wenn sich der Messwert nicht ändert:

- ▶ Sensor warten (siehe Kapitel 7, S. 25) und die Signalprüfung wiederholen.
- ➔ Die Signalprüfung ist abgeschlossen. Der Sensor kann wieder verwendet werden.

Wenn der Sensor nach der Wartung keine Reaktion auf das Desinfektionsmittel zeigt:

- ▶ Sensor zur Überprüfung zum Lieferanten einsenden.

9 Technische Daten

Informationen zu den Technischen Daten finden Sie unter folgender Internetadresse:

<https://www.reiss-gmbh.com/datenblaetter.htm>

10 Demontage und Lagerung

Um einen Sensor zu demontieren und zur Lagerung vorzubereiten, folgendermaßen vorgehen:

- ▶ Membrankappe abschrauben.
- ▶ Elektrolyt aus der Membrankappe mit Leitungswasser ausspülen.
- ▶ Elektrodenfinger mit Leitungswasser abspülen.
- ▶ Membrankappe und Sensorkörper an staubfreiem Ort trocknen.
- ▶ Trockene Membrankappe zum Schutz locker auf den Sensorkörper schrauben.
- ▶ Sicherstellen, dass die Membran nicht an der Arbeitselektrode anliegt.



Wenn die Membrankappe mindestens einen Tag in Gebrauch war, empfehlen wir, sie bei Wiederinbetriebnahme nicht mehr zu verwenden.

- ▷ Membrankappenwechsel durchführen (siehe Kapitel 7.2, S. 25).

11 Entsorgung

- ▶ Örtliche Entsorgungsvorschriften beachten.

12 Gewährleistung

Auf den Sensorkörper und die Elektronik besteht bei fachmännischer Handhabung eine Herstellergewährleistung von zwei Jahren. Ausgenommen sind die Membrankappe (Verschleißteil), der Elektrolyt (Verbrauchsmaterial) und durchzuführende Servicearbeiten (Reinigen der elektrolytberührten Teile, Erneuerung der Referenzelektrode und Säuberung der Arbeitselektrode mit Feinschmirgelpapier). Bei mechanischen Beschädigungen oder bei nicht leserlicher Seriennummer erlischt die Gewährleistung.

Einsenden eines Sensors zur Überprüfung/Werksüberholung:

Es werden nur Sendungen angenommen, die frei Haus zurückgeliefert werden. Andernfalls wird die Annahme verweigert.

Jeder Rücksendung ist eine ausgefüllte Unbedenklichkeitsbescheinigung beizulegen. Diese ist unter folgender Internetadresse zu finden:

<https://www.reiss-gmbh.com/formulare>. Bei Verunreinigungen oder fehlender bzw. nicht ausgefüllter Unbedenklichkeitsbescheinigung wird eine Reinigungspauschale erhoben.

Auf überprüfte/überholte Sensoren besteht bei fachmännischer Handhabung eine Gewährleistung auf den Sensorkörper und die Elektronik von einem Jahr ab dem Überprüfungs-/Überholungsdatum. Bei mechanischen Beschädigungen oder bei nicht leserlicher Seriennummer erlischt diese Gewährleistung.

13 Haftungsausschluss

Der Sensor wird mit großer Sorgfalt gefertigt und einem protokollierten Funktionstest unterzogen. Sollte es trotzdem zu einer fehlerhaften Funktion des Sensors in der Anwendung kommen, können aus daraus entstehenden Schäden keine Haftungsansprüche an den Hersteller abgeleitet werden.

14 Anhang

Empfohlene Titrationsvorschrift

Zur Bestimmung von Wasserstoffperoxid (H_2O_2) muss nur die 1. Titrationsstufe durchgeführt werden.

Zur Bestimmung von Peressigsäure (PES) müssen die 1. und 2. Titrationsstufe durchgeführt werden.

Hinweise:

- Die Titration muss schnell durchgeführt werden.
- Nach der ersten Zugabe von Kaliumpermanganat kann es einige Sekunden dauern bis sich die Probe entfärbt.
- Eine erneute Nachfärbung der Probe nach Abschluss der 2. Titrationsstufe wird nicht beachtet.
- In der 1. Titrationsstufe muss ein großer Überschuss an Kaliumpermanganat (starke Violettfärbung der Probe) vermieden werden.



In der 2. Titrationsstufe würde das Kaliumpermanganat als Peressigsäure mitbestimmt werden und das Ergebnis verfälschen.

	H ₂ O ₂ Peressigsäure	H ₂ O ₂ Peressigsäure	H ₂ O ₂ Peressigsäure
Konzentrationsbereich in ppm	0...200	>200...2000	>2000...20000 (2%)
Material	<ul style="list-style-type: none"> • Messwasserprobe 25 ml • Schwefelsäure (25%) • Kaliumpermanganat (0,01 n) • Kaliumjodid 0,3-0,5 g (Pulver) • Thiosulfat (0,01 n) • Stärkelösung (1%) 	<ul style="list-style-type: none"> • Messwasserprobe 25 ml • Schwefelsäure (25%) • Kaliumpermanganat (0,1 n) • Kaliumjodid 0,3-0,5 g (Pulver) • Thiosulfat (0,1 n) • Stärkelösung (1%) 	<ul style="list-style-type: none"> • Messwasserprobe 5 ml • Schwefelsäure (25%) • Kaliumpermanganat (0,1 n) • Kaliumjodid 0,3-0,5 g (Pulver) • Thiosulfat (0,1 n) • Stärkelösung (1%)
1. Titrationsstufe H ₂ O ₂	<ul style="list-style-type: none"> ▶ 20 ml Schwefelsäure zu Messwasserprobe geben. ▶ Unter stetigem Rühren mit Kaliumpermanganat titrieren bis sich die Probe schwach violett färbt. ▶ Verbrauch (A) in ml an Kaliumpermanganat notieren. 		
2. Titrationsstufe PES	<ul style="list-style-type: none"> ▶ Anschließend zu der 1. Titrationsstufe Kaliumjodid zugeben. ▶ Unter stetigem Rühren mit Thiosulfat titrieren bis sich die Probe hellgelb färbt. ▶ 2 ml Stärkelösung zugeben. ↪ Die Probe färbt sich blau. ▶ Unter stetigem Rühren mit Thiosulfat titrieren bis die Probe farblos wird. ▶ Verbrauch (B) in ml an Thiosulfat notieren. 		

	H₂O₂ Peressigsäure	H₂O₂ Peressigsäure	H₂O₂ Peressigsäure
Berechnung H ₂ O ₂	A * 6,8 = Konzentration in ppm H ₂ O ₂	A * 68 = Konzentration in ppm H ₂ O ₂	A * 340 = Konzentration in ppm H ₂ O ₂
Berechnung PES	B * 15,2 = Konzentration in ppm PES	B * 152 = Konzentration in ppm PES	B * 760 = Konzentration in ppm PES

Reiss GmbH
Eisleber Str. 5
D - 69469 Weinheim